

DE - Sicherheit zuerst | Zwei-Personen-Montage | Achtung Glas | Sicherheitsschuhe tragen | Schutzbrille tragen | Schutzhandschuhe tragen | Decken Sie die Duschwanne ab | Vorsicht vor elektrischen Leitungen | Seien Sie vorsichtig mit der Wasserleitung.

EN - Safety first | Two-person assembly | Attention glass | Wear safety shoes | Wear safety glasses | Wear safety gloves | Cover the shower tray | Beware of electrical lines | Be careful with the water pipe.

ES - Seguridad primero | Montaje de dos personas | Atención vidrio | Use zapatos de seguridad | Use gafas de seguridad | Use guantes de seguridad | Cubrir el plato de ducha | Cuidado con las líneas eléctricas | Tenga cuidado con la tubería de agua.

IT - La sicurezza prima | Assemblaggio a due persone | Attenzione vetro | Indossare scarpe antinfortunistiche | Indossare occhiali di sicurezza | Indossare guanti di sicurezza | Coprire il piatto doccia | Attenzione alle linee elettriche | Fate attenzione con il tubo dell'acqua.

FR - La sécurité d'abord | Assemblage à deux | Verre attention | Portez des chaussures de sécurité | Portez des lunettes de sécurité | Portez des gants de sécurité | Couvrir le receveur de douche | Attention aux lignes électriques | Soyez prudent avec le tuyau d'eau.

PT - Segurança primeiro | Montagem com duas pessoas | Atenção vidro | Usar sapatos de segurança | Usar óculos de segurança | Usar luvas de segurança | Cobrir a base de duche | Cuidado com as linhas elétricas | Cuidado com a canalização de água.

DE - WICHTIG**Bei dieser Aufbauanleitung handelt sich es um eine Aufbauempfehlung!**

Wir empfehlen den Aufbau durch einen von Ihnen ersuchten Fachmann durchzuführen, welcher Ihnen die Montage nachweislich bestätigt und Ihnen eine Rechnung ausstellt, damit Sie eine Garantie auf Dichtigkeit etc. erhalten. Nur so, können eventuelle Wasserschäden oder Verletzungen vermieden werden. Beim Einbau von diesem Duschartikel muss die nötige Schutzkleidung getragen werden, um bei Unfällen Verletzungen zu vermeiden.

Vorsicht mit den Glasscheiben!

Bitte nur zu zweit die Glasscheiben fachgerecht heben. Stoßen Sie damit keine Gegenstände an, denn die Glasscheiben könnten platzen und Sie verletzen. Achten Sie darauf, dass sich in der Nähe des Aufbaus keine Kinder befinden.

Wir haften nicht für Ihren Aufbau!

Wir stehen Ihnen gerne zur Verfügung um Ihnen unverbindliche Ratschläge und Empfehlungen zu geben: info@cadentro.fr

Bei einem Kauf von einer Nischentür mit Duschwanne:

Die Duschwannen sind von unten gesehen hohl. Sie müssen unbedingt den Hohlraum mit passendem Material ausfüllen, um Risse und andere Materialschäden zu vermeiden.

Laut unseren Kunden eignen sich YTONG-STEINE gut als Träger für die Wanne.

Wir raten davon ab, Zement als Füllmittel zu verwenden, da Zement sich bei Temperaturschwankungen ausdehnt und in der Wannenoberfläche Risse verursachen kann.

IT - IMPORTANTE**Queste istruzioni di montaggio sono una raccomandazione di montaggio!**

Consigliamo di far eseguire il montaggio da un professionista, che confermerà il montaggio e vi emetterà una fattura, in modo da ricevere una garanzia di tenuta ecc. Solo così si evitano possibili danni causati dall'acqua o lesioni.

Quando si installa questo articolo doccia, indossare gli indumenti di sicurezza necessari per evitare lesioni in caso d'incidenti.

Attenzione ai pannelli di vetro! Si prega di sollevare correttamente le lastre di vetro solo in coppia. Non colpire oggetti con esso, perché i vetri potrebbero esplodere e ferirti.

Assicurarsi che non ci siano bambini nell'area vicino al gruppo.

Non siamo responsabili per il tuo assemblaggio!

Siamo a vostra disposizione per fornire consigli e raccomandazioni non vincolanti: info@cadentro.fr

Quando si acquista una porta doccia con piatto doccia:

I piatti doccia sono cavi se visti dal basso. È essenziale riempire l'intercapedine con materiale adatto per evitare fessure e altri danni materiali. Secondo i nostri clienti, YTONG STONES sono adatti come supporti per il vassoio.

Si sconsiglia l'utilizzo del cemento come riempitivo, in quanto il cemento si dilata con gli sbalzi di temperatura e può causare fessurazioni nella superficie del piatto doccia.

EN - IMPORTANT**These assembly instructions are an assembly recommendation!**

We recommend executing the assembly by a professional, who will confirm the assembly and issue an invoice to you, so that you receive a guarantee for tightness etc. This is the only way to avoid possible water damages or injuries.

When installing this shower article, please wear the necessary safety clothing to avoid injuries in case of accidents.

Be careful with the glass panels! Please only lift the glass panes properly in pairs. Do not hit objects with it, because the glass panes could explode and injure you.

Make sure that there are no children in the area near the assembly.

We are not liable for your assembly!

We are at your disposal to provide non-binding advice and recommendations: info@cadentro.fr

When buying a shower door with shower tray:

The shower trays are hollow when viewed from below. It is essential that you fill the hollow space with suitable material to avoid fissures and other material damage.

According to our customers, YTONG STONES are well suited as supports for the tray.

We do not recommend using cement as a filler, as cement expands with temperature changes and can cause fissures in the shower tray surface.

FR - IMPORTANT**Ces instructions de montage sont une simple recommandation de montage !**

Nous recommandons que le montage soit effectué par un professionnel qui confirmera le montage et vous délivrera une facture, afin que vous puissiez obtenir une garantie d'étanchéité, etc. C'est la seule façon d'éviter d'éventuels dégâts des eaux ou des blessures.

Lors de l'installation de cette porte de douche, veillez à porter les vêtements de protection nécessaires pour éviter les blessures en cas d'accident.

Attention aux panneaux de verre !

Les parois de douche doivent être correctement soulevées et ce uniquement à deux. Veillez à ne pas heurter d'objets lors de cette manipulation, car les vitres pourraient éclater et vous blesser. Assurez-vous qu'il n'y ait pas d'enfants près de l'article lors du montage.

Nous déclinons toute responsabilité liée au montage !

N'hésitez pas à nous contacter pour toute demande d'informations : info@cadentro.fr

Lors de l'achat d'une porte de douche avec bac à douche :

Les bacs à douche sont creux lorsqu'on les regarde d'en bas. Il est essentiel de remplir l'espace vide avec un matériau approprié pour éviter les fissures et autres dommages matériels.

Selon nos clients, les PIERRES YTONG conviennent bien comme support pour le bac à douche.

Nous déconseillons d'utiliser du ciment comme matériau de remplissage, car le ciment se dilate avec les changements de température et peut provoquer des fissures à la surface du bac à douche.

ES - IMPORTANTE**¡Estas instrucciones de montaje son una simple recomendación para la instalación!**

Recomendamos que el montaje sea llevado a cabo por un especialista que confirmará el montaje y le emitirá una factura, para que pueda obtener una garantía de estanqueidad, etc. Esta es la única manera de evitar posibles lesiones o daños causados por el agua.

Cuando instale esta puerta de ducha, asegúrese de usar la ropa de protección necesaria para evitar lesiones en caso de accidente.

¡Cuidado con los paneles de vidrio!

Los paneles de la ducha deben ser levantados correctamente y solo por dos personas. Tenga cuidado de no tocar ningún objeto al hacerlo, ya que los paneles de vidrio podrían quebrarse y herirlo. Asegúrate de que no haya niños cerca del artículo durante el montaje.

¡No aceptamos ninguna responsabilidad por el montaje!

Estaremos encantados de proporcionarle consejos y recomendaciones: info@cadentro.fr

Al comprar una puerta de ducha con plato de ducha:

Los platos de ducha son huecos cuando se ven desde abajo. Es esencial llenar el espacio hueco con un material adecuado para evitar fisuras y otros daños materiales.

Según nuestros clientes, la piedra YTONG es adecuada como soporte para el plato de ducha. No recomendamos utilizar el cemento como material de relleno, ya que el cemento se expande con los cambios de temperatura y puede causar grietas en la superficie del plato de ducha.

PT - IMPORTANTE**Estas instruções de montagem são uma simples recomendação para a instalação!**

Recomendamos que a instalação seja efetuada por um profissional que confirmará a instalação e emitirá uma fatura, para poder obter uma garantia de estanqueidade, etc. Esta é a única forma de evitar possíveis ferimentos ou danos causados pela água.

Ao instalar esta porta do duche, certifique-se de que usa o vestuário de proteção necessário para evitar ferimentos em caso de acidente.

Cuidado com os painéis de vidro!

Os painéis de duche devem ser levantados corretamente e por duas pessoas. Tenha cuidado para não bater em nenhum objeto, pois os painéis de vidro podem quebrar-se e feri-lo. Certificar-se de que não haja crianças perto do local durante a montagem.

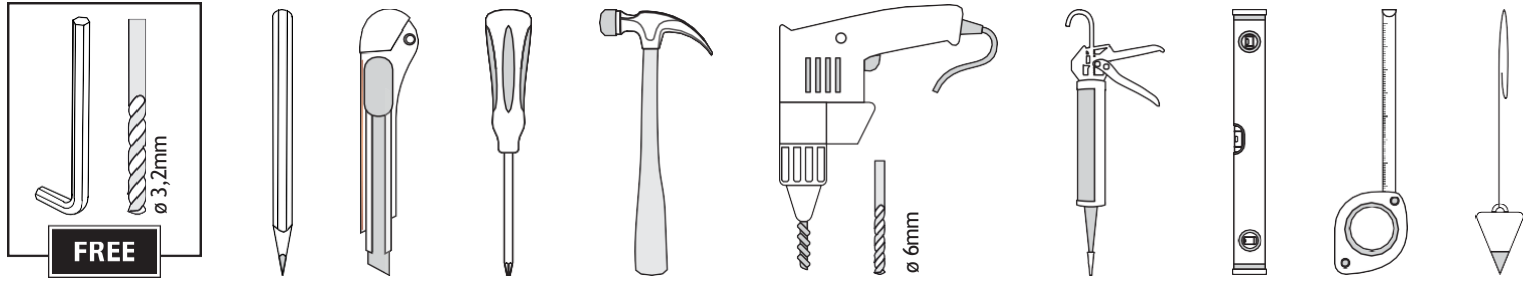
Não assumimos qualquer responsabilidade pela montagem!

Ficamos ao seu dispor para qualquer conselho e recomendação adicional: info@cadentro.fr

Ao comprar uma porta de duche com base de duche:

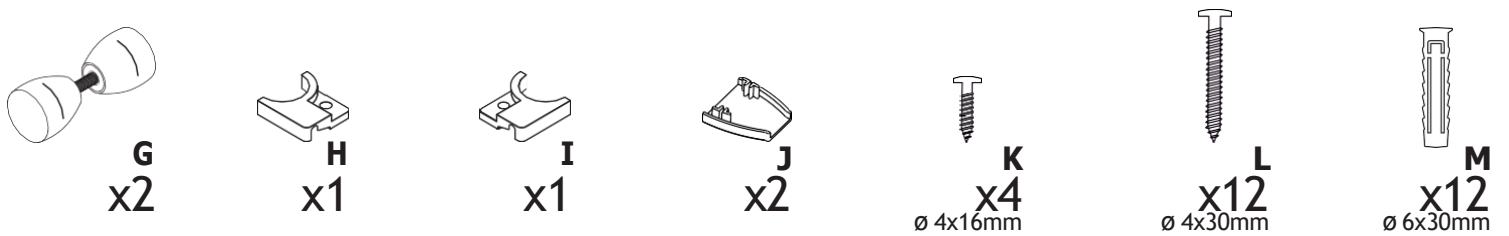
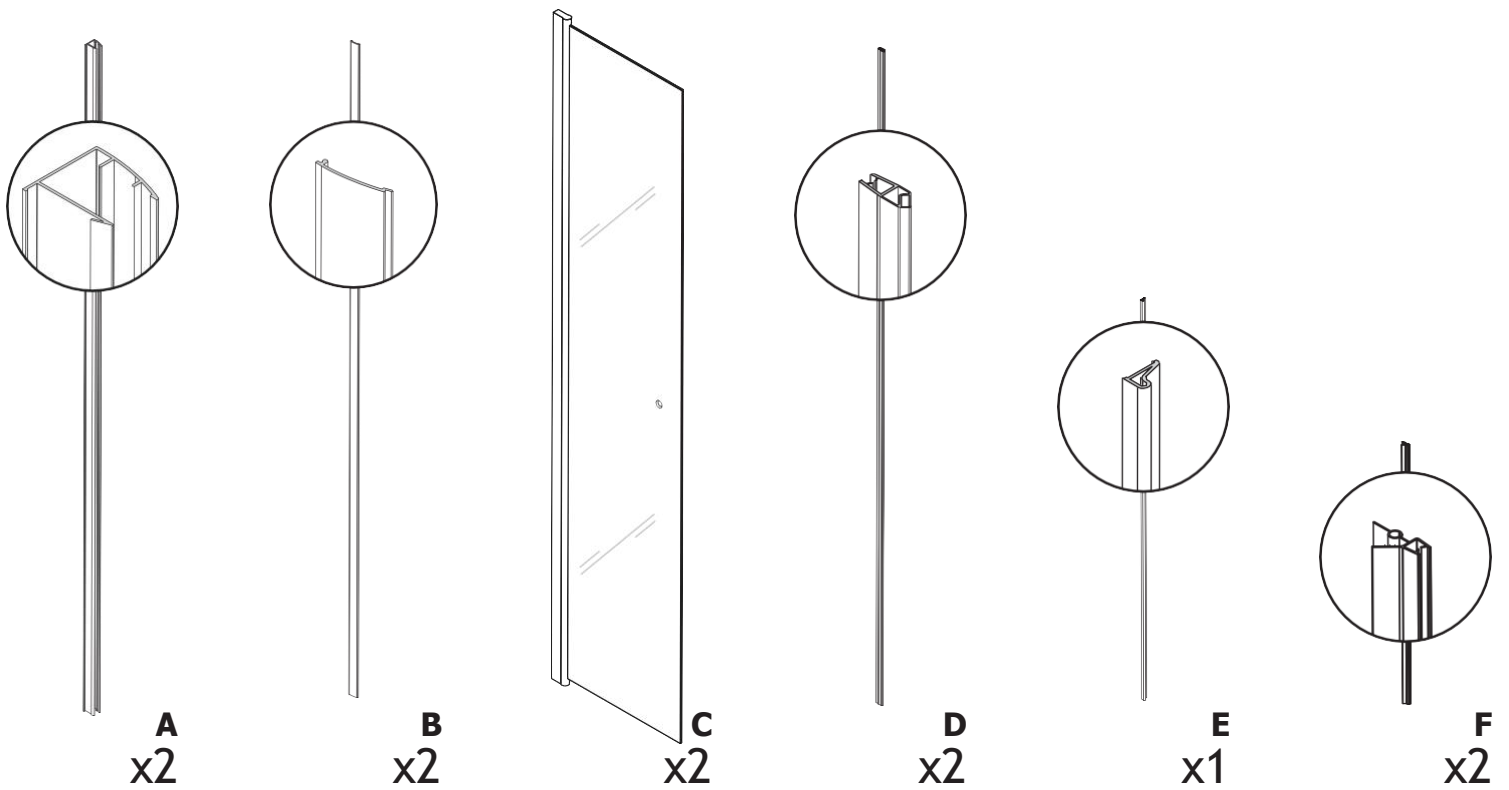
As bases de duche são ocas quando vistas de baixo. É essencial preencher o espaço oco com um material adequado para evitar fissuras e outros danos materiais.

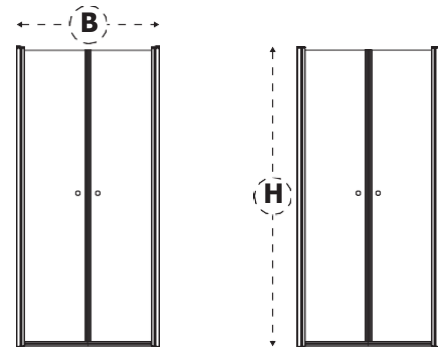
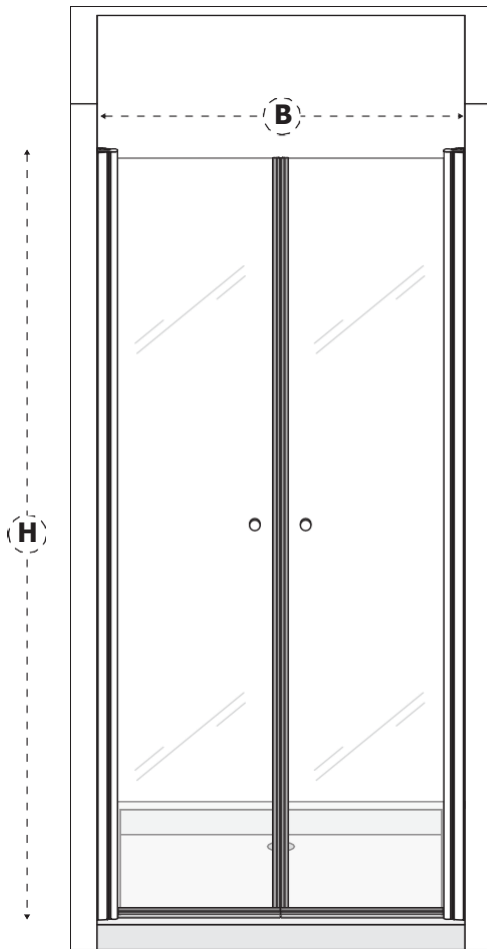
Segundo os nossos clientes, a pedra YTONG é adequada como suporte para a base de duche. Não recomendamos a utilização de cimento como material de enchimento, pois o cimento dilata com mudanças de temperatura e pode causar fissuras na superfície da base de duche.



DE - Inbusschlüssel | Bohrer Ø3,2 mm | Bleistift | X-akt | Schraubendreher | Gummihammer | Bohrer und Bohrer Ø6 mm | Silikonpistole | Stufe | Maßband | Senklot. **EN** - Allen key | Drill Ø3.2 mm | Pencil | X-act | Screwdriver | Rubber hammer | Drill and drill Ø6 mm | Silicone Gun | Level | Tape measure | Plumb line. **ES** - Llave Allen | Taladro Ø3,2 mm | Lápiz | X-act | Destornillador | Martillo de goma | Taladro y taladro Ø6 mm | Pistola de silicona | Nivel | Cinta métrica | Plomada. **IT** - Chiave a brugola | Punta Ø3,2 mm | Matite | X-act | Cacciavite | Martello di gomma | Forare e forare Ø6 mm | Pistola in silicone | Livello | Metro a nastro | Filo a piombo. **FR** - Clé Allen | Foret Ø3.2 mm | Crayon | X-act | Tournevis | Marteau en caoutchouc | Perceuse et perceuse Ø6 mm | Pistolet en silicone | Niveau | Ruban à mesurer | Fil à plomb. **PT** - Chave Allen | Broca Ø3,2 mm | Lápis | X-ato | Chave de fendas | Martelo de borracha | Berbequim e broca Ø6 mm | Pistola de silicone | Nível | Fita métrica | Fio de prumo.

Teileaflistung | Parts List | Lista De Piezas | Elenco delle parti | Liste Des Pièces | Lista De Peças





B
DE - Breite, Einstellung
EN - Width, Adjustment
ES - Ancho, Ajuste
IT - Larghezza, regolazione

H
DE - Höhe
EN - Height
ES - Altura
IT - Altura

FR - Largeur, Ajustement
PT - Largura, ajuste

FR - Hauteur
PT - Altura

B cm	H cm
68-72	180/185/195
72-76	180/185/195
76-80	180/185/195
80-84	180/185/195
84-88	180/185/195
88-92	180/185/195
92-96	180/185/195
96-100	180/185/195
100-104	180/185/195
104-108	185/195
108-112	185/195
112-116	185/195
116-120	185/195
120-124	185/195
124-128	185/195
128-132	185/195
132-136	185/195
136-140	185/195
140-144	185/195

DE - Bitte prüfen Sie mit Hilfe der Bemaßungstabelle, ob die von Ihnen bestellte Größe zu Ihrer Nischenbreite passt. Wir empfehlen dafür 3 verschiedenen Messungen durchzuführen. Die erste im oberen Bereich, die zweite im mittleren Bereich und die dritte im unteren Bereich.

EN - Please use the dimension table to check whether the size you have ordered fits your shower width. We recommend that you take 3 different measurements for this. The first in the upper area, the second in the middle area and the third in the lower area.

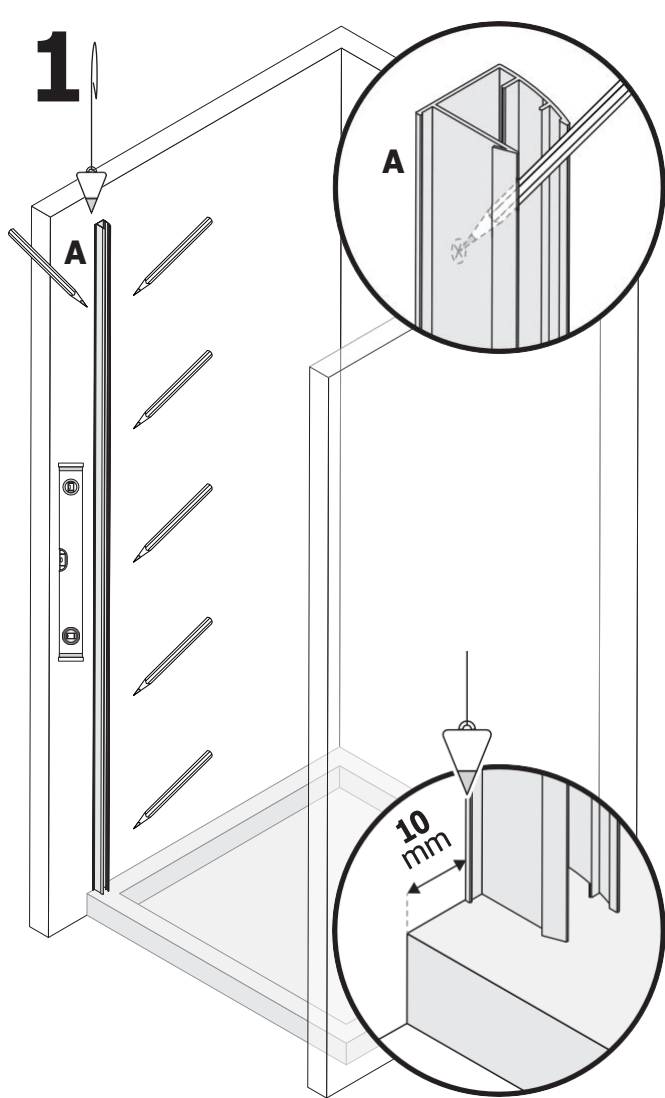
ES - Por favor, compruebe con la ayuda de la tabla de dimensiones si el tamaño que ha pedido coincide con el ancho de su ducha. Recomendamos realizar 3 mediciones diferentes para este propósito. El primero en la zona superior, el segundo en la zona media y el tercero en la zona inferior.

IT - Si prega di utilizzare la tabella delle dimensioni per verificare se la dimensione ordinata si adatta alla larghezza della doccia. Ti consigliamo di prendere 3 misurazioni diverse per questo. Il primo in alto, il secondo in mezzo e il terzo in basso.

FR - Vérifiez, à l'aide du tableau de mesures, que la taille du produit commandé convient à la dimension de votre receveur de douche. Nous vous conseillons de procéder à 3 mesures. La première mesure dans la partie du haut, la deuxième au milieu et la troisième dans la partie inférieure.

PT - Por favor verifique com a ajuda da tabela de dimensões se o tamanho encomendado corresponde à largura do seu duche. Recomendamos a realização de 3 medições diferentes para este fim. A primeira na zona superior, a segunda na zona intermédia e a terceira na zona inferior.

1



DE - Richten Sie die Wandprofile (A) mithilfe einer Wasserwaage senkrecht an den Wänden aus. Idealerweise sollen die Wandprofile dabei gleichzeitig den Boden / die Wanne berühren, damit kein zu großer Spalt unten entsteht. Markieren Sie durch das Wandprofil die Bohrpunkte.

Lassen Sie vom Ende der Duschwanne bis zum Wandprofil einen Abstand von 10 mm

EN - Align the wall profiles (A) vertically on the walls using a spirit level. Ideally, the wall profiles should touch the floor/shower tray at the same time so that there is not too large a gap at the bottom. Mark the drilling points through the wall profile.

Leave a 10 mm margin from the end of the shower tray to the wall profile

ES - Alinee los perfiles de la pared verticalmente (A) con la pared usando un nivel de burbuja. Idealmente y para evitar demasiado espacio en la parte inferior del plato de ducha, los perfiles de la pared deben tocar el plato de ducha al mismo tiempo. Marque los puntos de perforación a través del perfil de la pared.

Deje un margen de 10 mm desde el final del plato de ducha hasta el perfil de la pared

IT - Allineare i profili a parete (A) verticalmente sulle pareti utilizzando una livella. Idealmente, i profili delle pareti dovrebbero toccare contemporaneamente il pavimento/piatto doccia in modo che non ci sia uno spazio troppo grande nella parte inferiore. Contrassegnare i punti di foratura attraverso il profilo della parete.

Lascia un margine di 10 mm dall'estremità del piatto doccia al profilo della parete

FR - Alignez les profilés muraux verticalement (A) par rapport au mur à l'aide d'un niveau à bulles. Idéalement et afin qu'il n'y ait pas un trop grand espace au fond du bac à douche, les profilés muraux devraient toucher le bac à douche en même temps. Marquez les points de perçage à travers le profilé mural.

Laissez une marge de 10 mm entre l'extrémité du receveur de douche et le profilé mural

PT - Alinhe verticalmente o perfil da parede (A) com a parede utilizando um nível, mantenha-o encostado ao chão/base de duche, marque os pontos de perfuração através do perfil de parede.

Deixe margem de 10 mm desde a extremidade da base de duche ao perfil de parede.

DE - Bohren Sie die vorab markierten Bohrpunkte.

EN - Drill the previously marked drilling points.

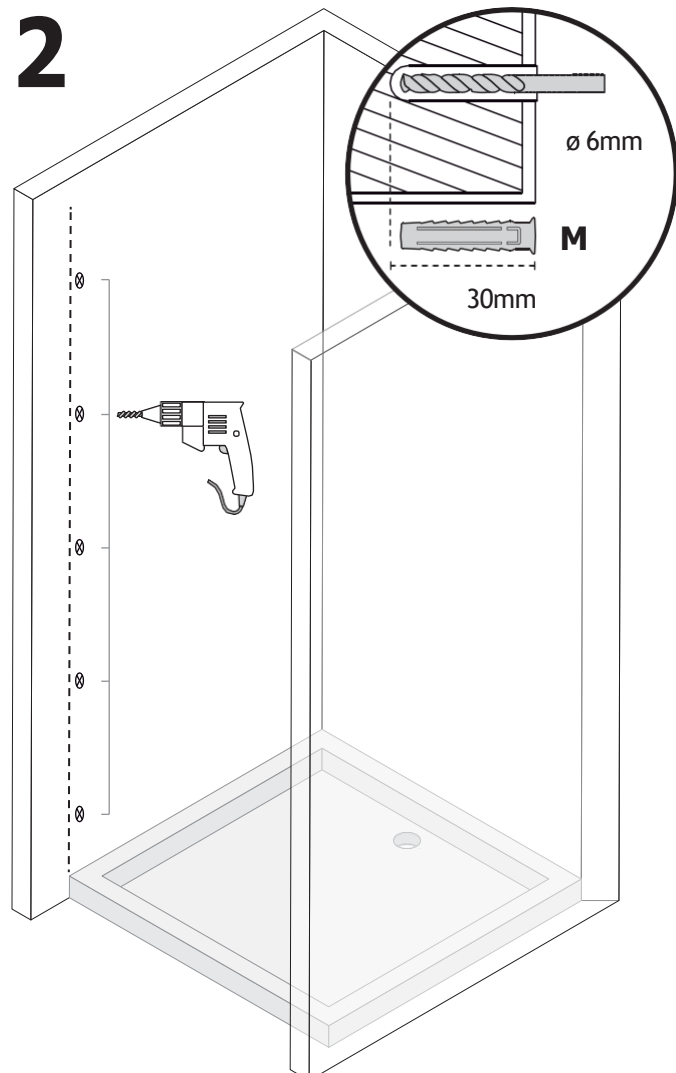
ES - Perfore los puntos de perforación previamente marcados.

IT - Forare i punti di foratura precedentemente contrassegnati.

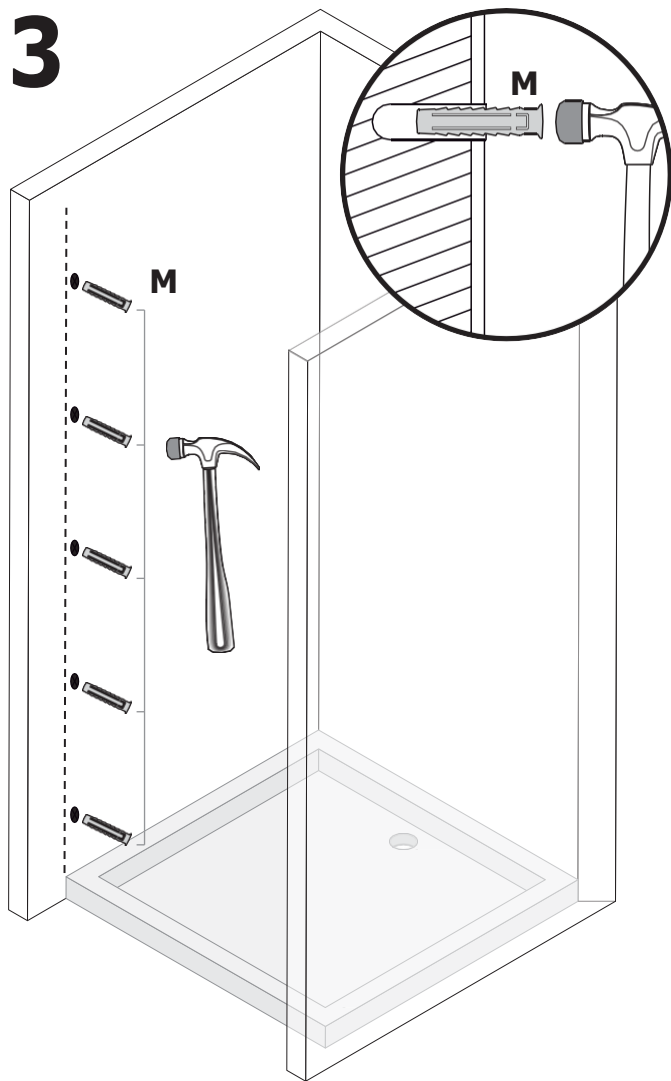
FR - Percez les points de perçage marqués précédemment.

PT - Perfure os pontos de perfuração previamente marcados.

2



3



DE - Schieben Sie die Dübel (M) in die Bohrlöcher.

EN - Push the wall plugs (M) into the drilled holes.

ES - Empuje los tacos (M) en los agujeros perforados.

IT - Inserire i tasselli (M) nei fori praticati.

FR - Insérez les chevilles (M) dans les trous percés.

PT - Empurre as buchas (M) nos pontos previamente perfurados.

DE - Bringen Sie zwischen den Bohrlöchern eine Silikonfuge wie abgebildet an. Bitte beachten Sie dabei die Profilhöhe, damit das Silikon vollständig bedeckt wird.

EN - Apply silicone between the drilled holes as illustrated. Pay attention to the height of the wall profile so that the silicone does not exceed its height.

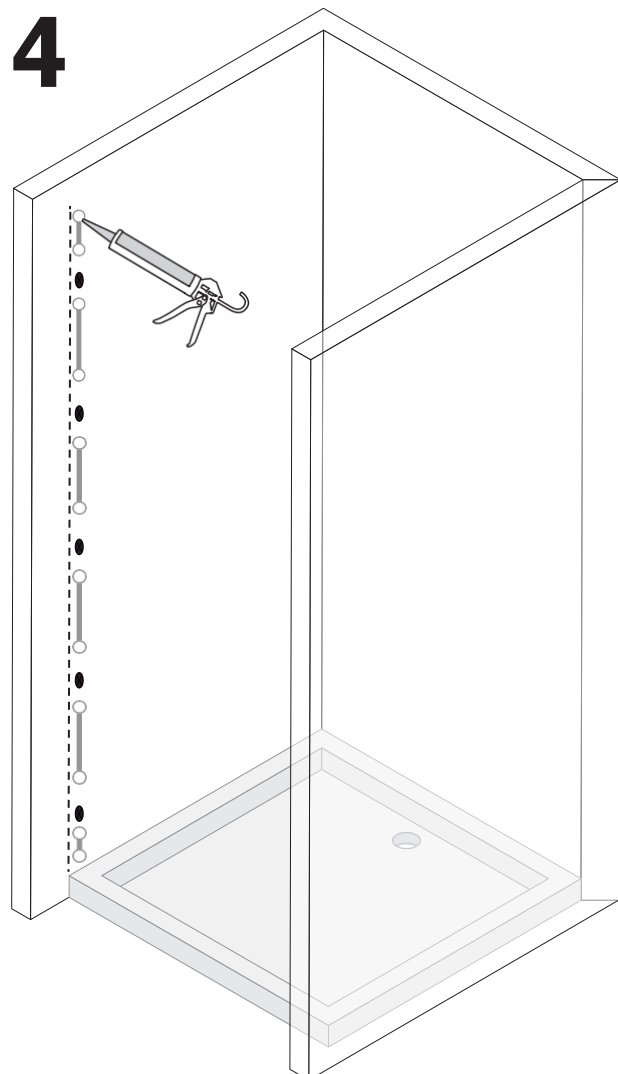
ES - Aplique un sellador de silicona entre los agujeros de perforación como se muestra. Preste atención a la altura del perfil para que la silicona esté completamente cubierta.

IT - Applicare il silicone tra i fori praticati come illustrato. Prestare attenzione all'altezza del profilo della parete in modo che il silicone non superi la sua altezza.

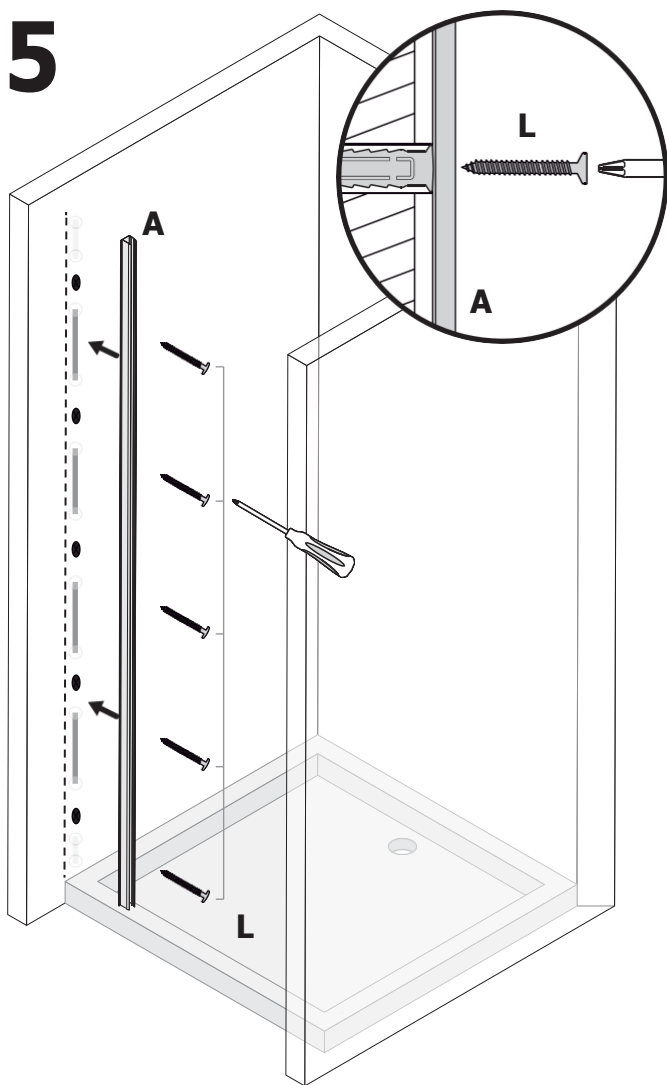
FR - Appliquez du silicone entre les trous percés comme illustré. Faites attention à la hauteur du profilé mural afin que le silicone ne dépasse pas sa hauteur.

PT - Aplique silicone entre os orifícios perfurados, como ilustrado. Preste atenção à altura do perfil de parede para que a silicone não ultrapasse a sua altura.

4



5



DE - Verschrauben Sie die Wandprofile an die Wand (A). Nutzen Sie dazu die beigefügten Schrauben (L). Prüfen Sie mit Hilfe einer Wasserwaage, ob die Profile senkrecht ausgerichtet sind, solange das Silikon noch feucht ist.

EN - Use a level to check that profiles are vertically aligned. Do this procedure while the silicone is still wet. Screw the wall profile (A) to the wall using the screws provided (L).

ES - Utilice un nivel para comprobar que los perfiles estén alineados verticalmente. Realice este procedimiento mientras la silicona aún esté húmeda. Atornille el perfil de pared (A) a la pared con los tornillos suministrados (L).

IT - Utilizzare una livella per verificare che i profili siano allineati verticalmente. Eseguire questa procedura mentre il silicone è ancora bagnato. Avvitare il profilo a parete (A) alla parete utilizzando le viti in dotazione (L).

FR - Utilisez un niveau pour vérifier que les profils sont alignés verticalement. Faites cette procédure pendant que le silicone est encore humide. Vissez le profilé mural (A) au mur à l'aide des vis fournies (L).

PT - Use um nível para verificar se os perfis estão alinhados verticalmente. Faça este procedimento enquanto a silicone ainda estiver húmida. Aparafuse o perfil de parede (A) à parede, utilizando os parafusos fornecidos (L).

DE - Schieben Sie die Türscheibe (C) in das Wandprofil (A)

Achtung: Bei satinierten sowie teilsatinierten Gläsern, gibt es eine raue sowie eine glatte Seite. Wir empfehlen die raue Seite nach außen zu montieren.

EN - Insert the glass door (C) into the wall profile (A).

Caution: Frost or middle frost glass has a rough side and a smooth side. We recommend mounting rough side out.

ES - Inserte la puerta de vidrio (C) en el perfil de la pared (A).

Precaución: El vidrio satinado y medio satinado tiene un lado rugoso y un lado liso. Recomendamos montar el lado rugoso hacia afuera.

IT - Inserire l'anta in vetro (C) nel profilo parete (A).

Attenzione: il vetro Frost o Middle Frost ha un lato ruvido e uno liscio. Si consiglia di montare il lato ruvido verso l'esterno.

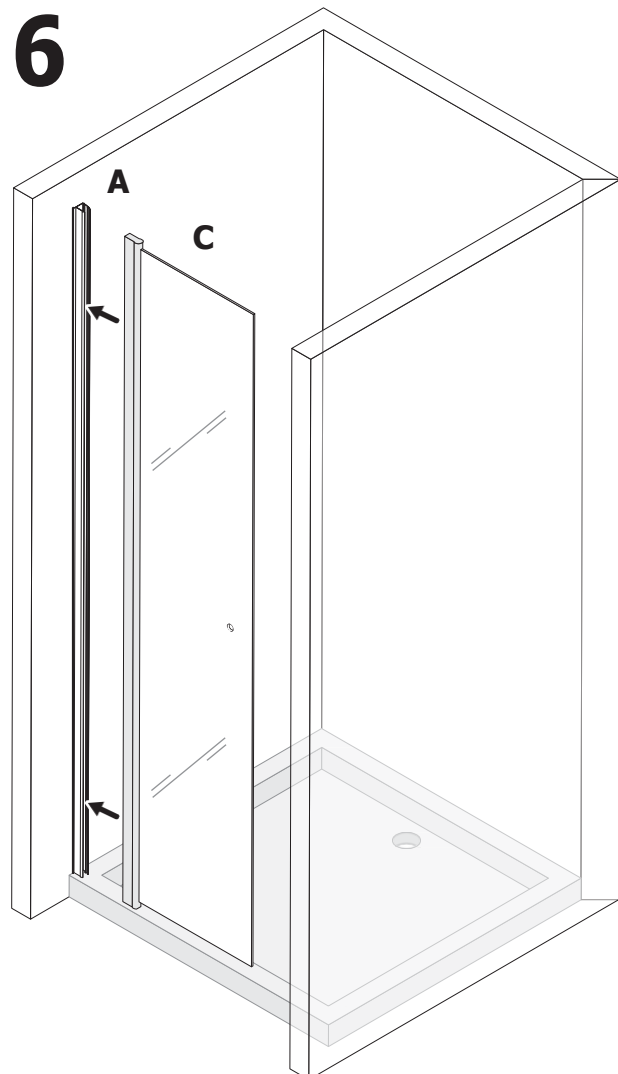
FR - Insérez la porte vitrée (C) dans le profilé mural (A).

Attention : Le verre satiné ou partialement satiné à un côté rugueux et un côté lisse. Nous vous recommandons de monter le côté rugueux vers l'extérieur.

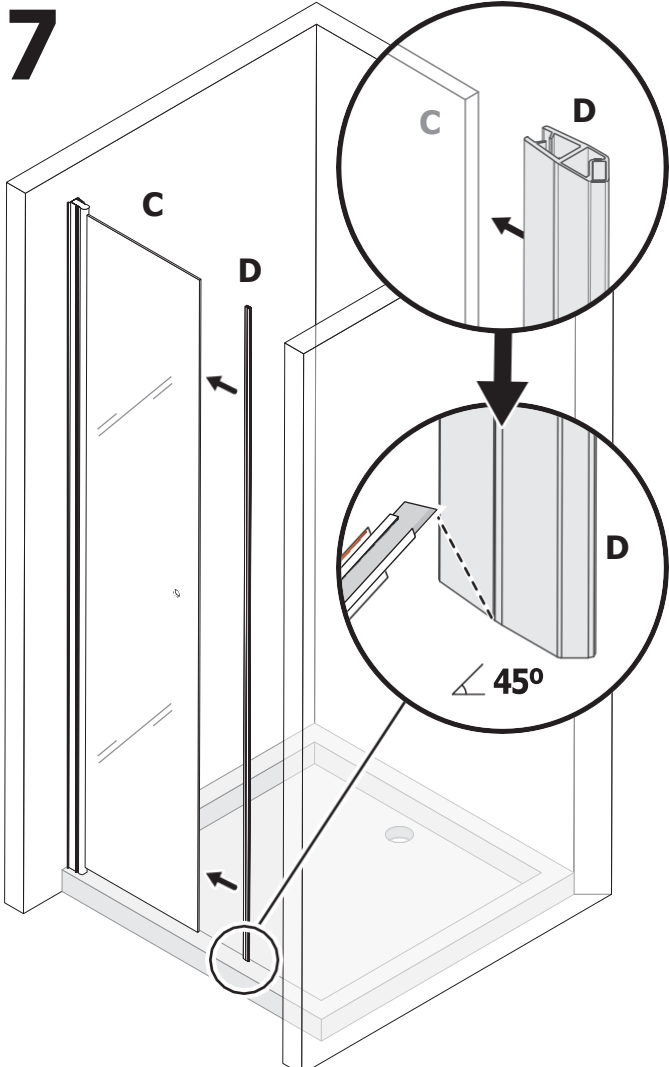
PT - Insira a porta de vidro (C) no perfil da parede (A).

Cuidado: O vidro fosco ou meio fosco tem um lado áspero e um lado liso. Recomendamos a montagem do lado áspero para fora.

6



7



DE - Schneiden Sie die Magnetdichtung (D), wie in der Zeichnung angegeben, im 45 Grad Winkel zurecht. Anschließend schieben Sie die Magnetdichtung (D) auf die Türscheibe (C).

EN - Cut the magnetic seal (D), just the tabs that fit the glass, as indicated in the drawing at a 45-degree angle. Then push the magnetic seal (D) onto the glass door (C).

ES - Corta el sello magnético (D), solo las pestañas que se ajustan al vidrio, como se indica en el dibujo en un ángulo de 45 grados. Luego empuje el sello magnético (D) hacia la puerta de vidrio (C).

IT - Tagliare la guarnizione magnetica (D), solo le alette che si adattano al vetro, come indicato nel disegno con un angolo di 45 gradi. Quindi spingere la guarnizione magnetica (D) sulla porta in vetro (C).

FR - Coupez le joint magnétique (D), juste les languettes qui s'adaptent au verre, comme indiqué sur le dessin à un angle de 45 degrés. Poussez ensuite le joint magnétique (D) sur la porte vitrée (C).

PT - Corte a calha magnética (D), apenas as abas de encaixe no vidro, como indicado no desenho a um ângulo de 45 graus. Depois empurre a calha magnética (D) na porta de vidro (C).

DE - Montieren Sie den Griff (G) an die Türscheibe (C)

EN - Screw the handle (G) onto the glass door (C)

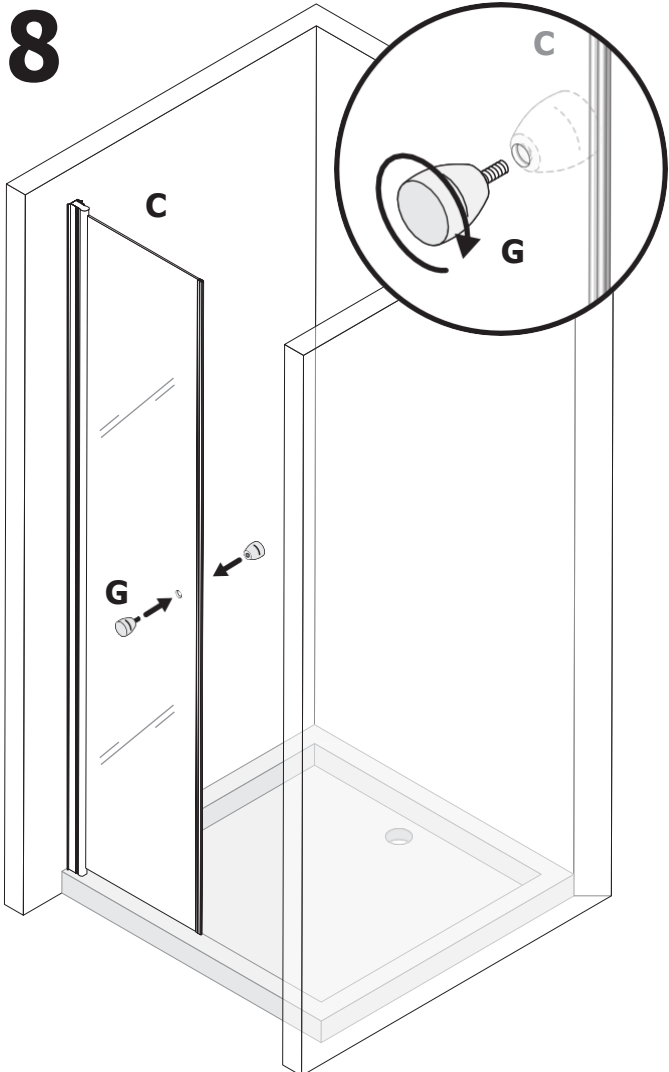
ES - Atornille la manija (G) en la puerta de vidrio (C)

IT - Vissate la poignée (G) sur la porte vitrée (C)

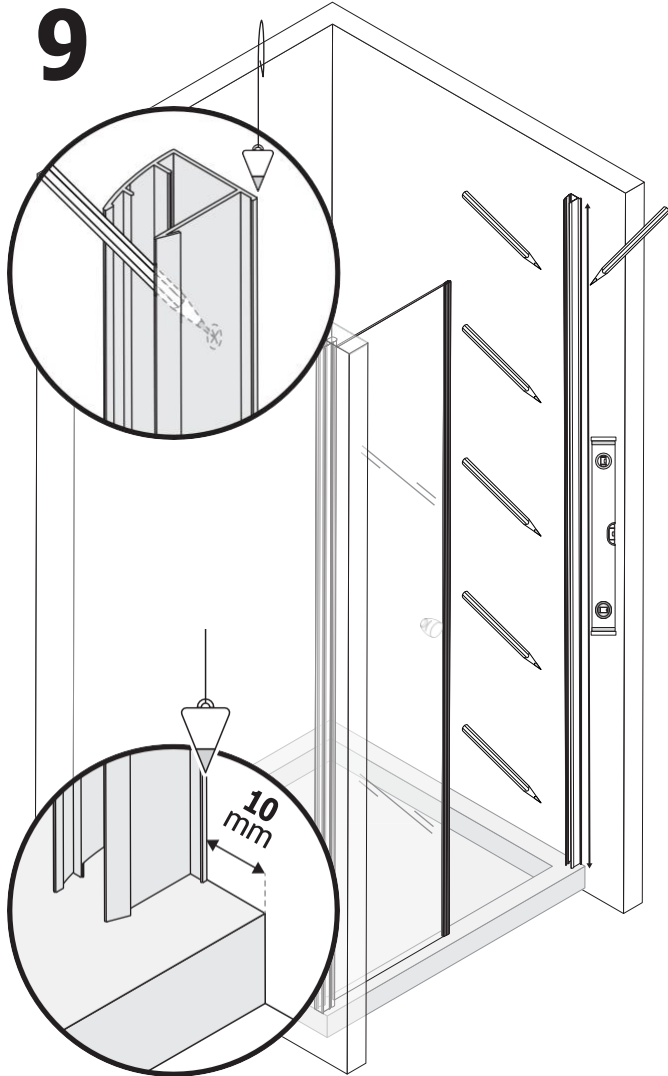
FR - Montez la poignée (G) sur la vitre de la porte (C).

PT - Enrosque o puxador (G) na porta de vidro (C)

8



9



DE - Richten Sie die Wandprofile (A) mithilfe einer Wasserwaage senkrecht an den Wänden aus. Idealerweise sollen die Wandprofile dabei gleichzeitig den Boden / die Wanne berühren, damit kein zu großer Spalt unten entsteht. Markieren Sie durch das Wandprofil die Bohrpunkte.

Lassen Sie vom Ende der Duschwanne bis zum Wandprofil einen Abstand von 10 mm

EN - Align the wall profiles (A) vertically on the walls using a spirit level. Ideally, the wall profiles should touch the floor/shower tray at the same time so that there is not too large a gap at the bottom. Mark the drilling points through the wall profile. **Leave a 10 mm margin from the end of the shower tray to the wall profile**

ES - Alinee los perfiles de la pared verticalmente (A) con la pared usando un nivel de burbuja. Idealmente y para evitar demasiado espacio en la parte inferior del plato de ducha, los perfiles de la pared deben tocar el plato de ducha al mismo tiempo. Marque los puntos de perforación a través del perfil de la pared.

Deje un margen de 10 mm desde el final del plato de ducha hasta el perfil de la pared

IT - Allineare i profili a parete (A) verticalmente sulle pareti utilizzando una livella. Idealmente, i profili delle pareti dovrebbero toccare contemporaneamente il pavimento/piatto doccia in modo che non ci sia uno spazio troppo grande nella parte inferiore. Contrassegnare i punti di foratura attraverso il profilo della parete.

Lascia un margine di 10 mm dall'estremità del piatto doccia al profilo della parete

FR - Alignez les profilés muraux verticalement (A) par rapport au mur à l'aide d'un niveau à bulles. Idéalement et afin qu'il n'y ait pas un trop grand espace au fond du bac à douche, les profilés muraux devraient toucher le bac à douche en même temps. Marquez les points de perçage à travers le profilé mural.

Laissez une marge de 10 mm entre l'extrémité du receveur de douche et le profilé mural

PT - Alinhe verticalmente o perfil da parede (A) com a parede utilizando um nível, mantenha-o encostado ao chão/base de duche, marque os pontos de perfuração através do perfil de parede.

Deixe margem de 10 mm desde a extremidade da base de duche ao perfil de parede.

DE - Bohren Sie die vorab markierten Bohrpunkte.

EN - Drill the previously marked drilling points.

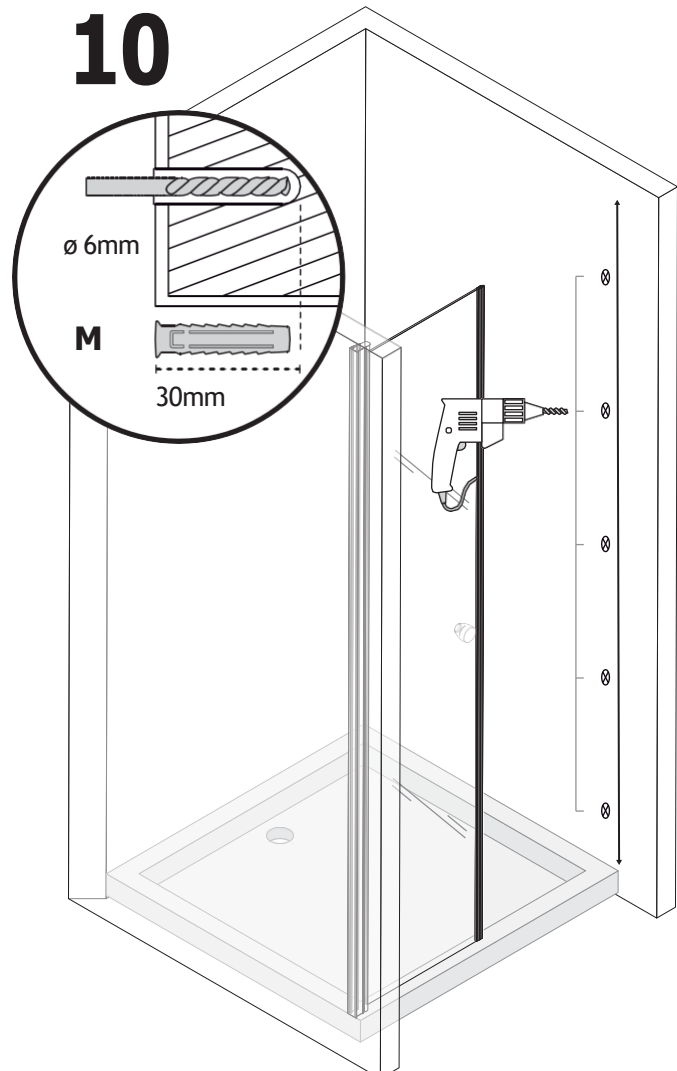
ES - Perfore los puntos de perforación previamente marcados.

IT - Forare i punti di foratura precedentemente contrassegnati.

FR - Percez les points de perçage marqués précédemment.

PT - Perfure os pontos de perfuração previamente marcados.

10

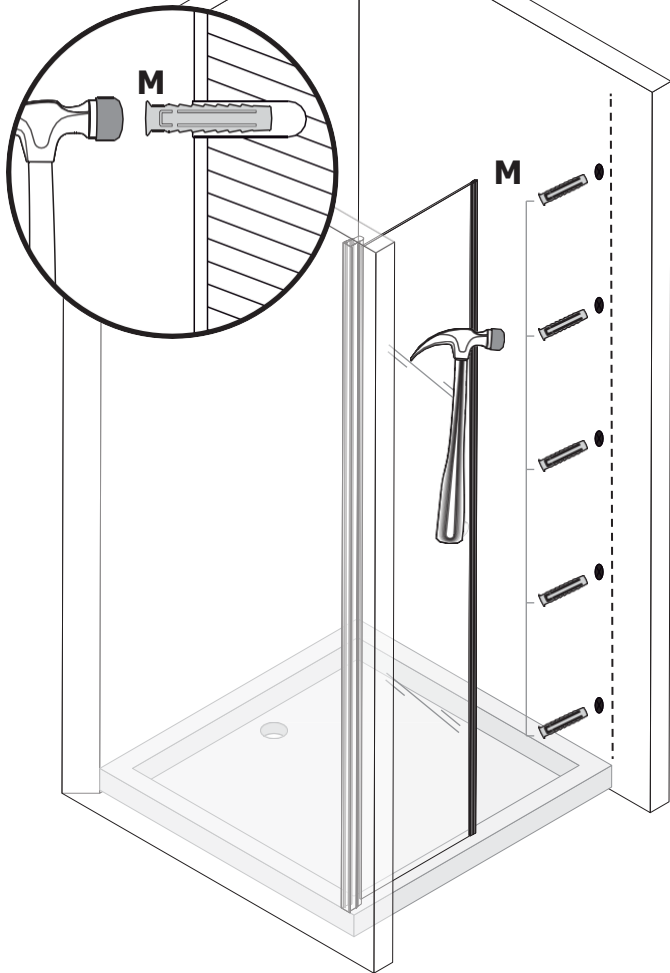


ø 6mm

M

30mm

11



DE - Schieben Sie die Dübel (M) in die Bohrlöcher.

EN - Push the wall plugs (M) into the drilled holes.

ES - Empuje los tacos (M) en los agujeros perforados.

IT - Inserire i tasselli (M) nei fori praticati.

FR - Insérez les chevilles (M) dans les trous percés.

PT - Empurre as buchas (M) nos pontos previamente perfurados.

DE - Bringen Sie zwischen den Bohrlöchern eine Silikonfuge wie abgebildet an. Bitte beachten Sie dabei die Profilhöhe, damit das Silikon vollständig bedeckt wird.

EN - Apply silicone between the drilled holes as illustrated. Pay attention to the height of the wall profile so that the silicone does not exceed its height.

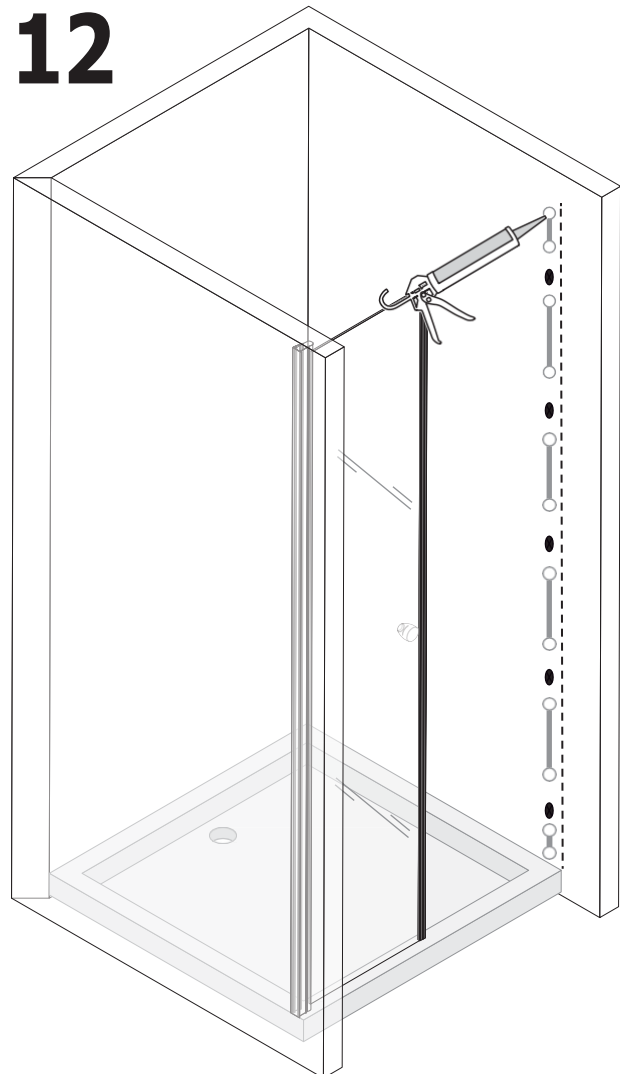
ES - Aplique un sellador de silicona entre los agujeros de perforación como se muestra. Preste atención a la altura del perfil para que la silicona esté completamente cubierta.

IT - Applicare il silicone tra i fori praticati come illustrato. Prestare attenzione all'altezza del profilo della parete in modo che il silicone non superi la sua altezza.

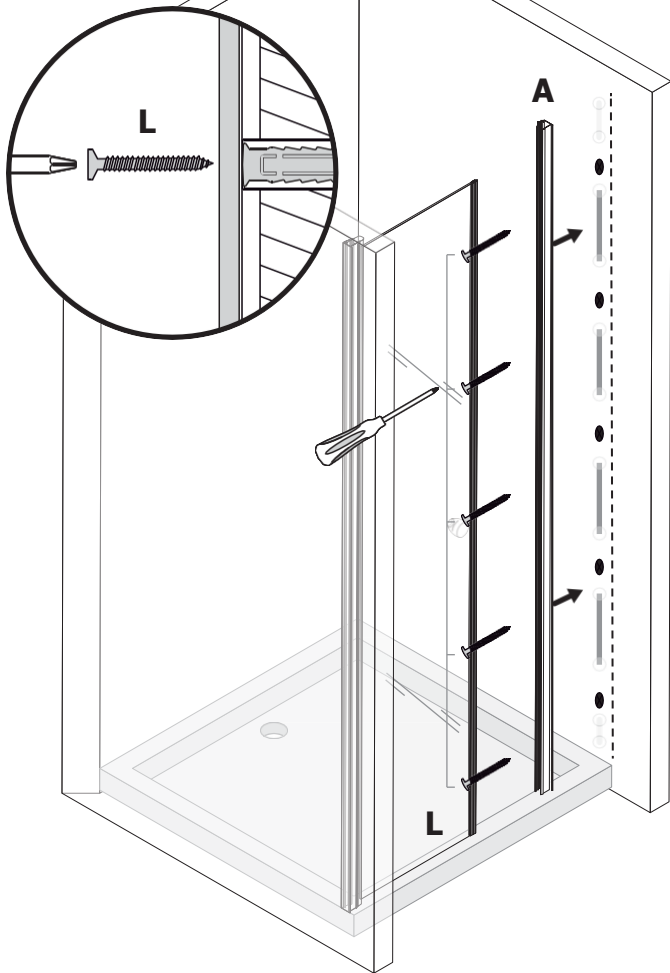
FR - Appliquez du silicone entre les trous percés comme illustré. Faites attention à la hauteur du profilé mural afin que le silicone ne dépasse pas sa hauteur.

PT - Aplique silicone entre os orifícios perfurados, como ilustrado. Preste atenção à altura do perfil de parede para que a silicone não ultrapasse a sua altura.

12



13



DE - Verschrauben Sie die Wandprofile an die Wand (A). Nutzen Sie dazu die beigefügten Schrauben (L). Prüfen Sie mit Hilfe einer Wasserwaage, ob die Profile senkrecht ausgerichtet sind, solange das Silikon noch feucht ist.

EN - Use a level to check that profiles are vertically aligned. Do this procedure while the silicone is still wet. Screw the wall profile (A) to the wall using the screws provided (L).

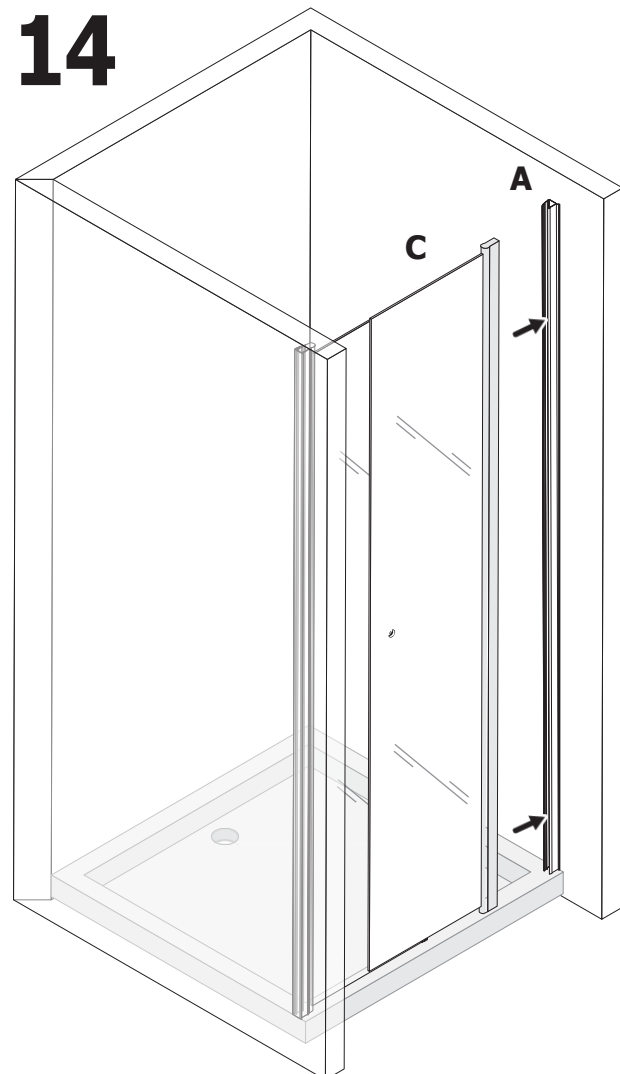
ES - Utilice un nivel para comprobar que los perfiles estén alineados verticalmente. Realice este procedimiento mientras la silicona aún esté húmeda. Atornille el perfil de pared (A) a la pared con los tornillos suministrados (L).

IT - Utilizzare una livella per verificare che i profili siano allineati verticalmente. Eseguire questa procedura mentre il silicone è ancora bagnato. Avvitare il profilo a parete (A) alla parete utilizzando le viti in dotazione (L).

FR - Utilisez un niveau pour vérifier que les profils sont alignés verticalement. Faites cette procédure pendant que le silicone est encore humide. Vissez le profilé mural (A) au mur à l'aide des vis fournies (L).

PT - Use um nível para verificar se os perfis estão alinhados verticalmente. Faça este procedimento enquanto a silicone ainda estiver húmida. Aparafuse o perfil de parede (A) à parede, utilizando os parafusos fornecidos (L).

14



DE - Schieben Sie die Türscheibe (C) in das Wandprofil (A)

Achtung: Bei satinierten sowie teilsatinierten Gläsern, gibt es eine raue sowie eine glatte Seite. Wir empfehlen die raue Seite nach außen zu montieren.

EN - Insert the glass door (C) into the wall profile (A).

Caution: Frost or middle frost glass has a rough side and a smooth side. We recommend mounting rough side out.

ES - Inserte la puerta de vidrio (C) en el perfil de la pared (A).

Precaución: El vidrio satinado y medio satinado tiene un lado rugoso y un lado liso. Recomendamos montar el lado rugoso hacia afuera.

IT - Inserire l'anta in vetro (C) nel profilo parete (A).

Attenzione: il vetro Frost o Middle Frost ha un lato ruvido e uno liscio. Si consiglia di montare il lato ruvido verso l'esterno.

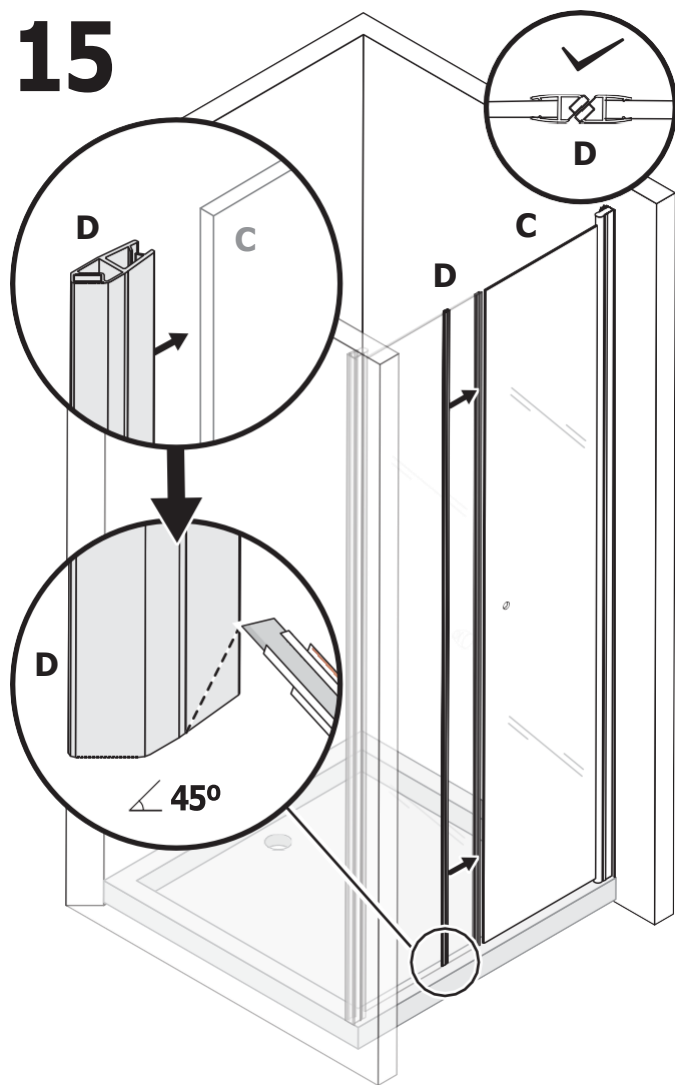
FR - Insérez la porte vitrée (C) dans le profilé mural (A).

Attention : Le verre satiné ou partialement satiné à un côté rugueux et un côté lisse. Nous vous recommandons de monter le côté rugueux vers l'extérieur.

PT - Insira a porta de vidro (C) no perfil da parede (A).

Cuidado: O vidro fosco ou meio fosco tem um lado áspero e um lado liso. Recomendamos a montagem do lado áspero para fora.

15



DE - Schneiden Sie die Magnetdichtung (D), wie in der Zeichnung angegeben, im 45 Grad Winkel zurecht. Anschließend schieben Sie die Magnetdichtung (D) auf die Türscheibe (C).

EN - Cut the magnetic seal (D), just the tabs that fit the glass, as indicated in the drawing at a 45-degree angle. Then push the magnetic seal (D) onto the glass door (C).

ES - Corta el sello magnético (D), solo las pestañas que se ajustan al vidrio, como se indica en el dibujo en un ángulo de 45 grados. Luego empuje el sello magnético (D) hacia la puerta de vidrio (C).

IT - Tagliare la guarnizione magnetica (D), solo le alette che si adattano al vetro, come indicato nel disegno con un angolo di 45 gradi. Quindi spingere la guarnizione magnetica (D) sulla porta in vetro (C).

FR - Coupez le joint magnétique (D), juste les languettes qui s'adaptent au verre, comme indiqué sur le dessin à un angle de 45 degrés. Poussez ensuite le joint magnétique (D) sur la porte vitrée (C).

PT - Corte a calha magnética (D), apenas as abas de encaixe no vidro, como indicado no desenho a um ângulo de 45 graus. Depois empurre a calha magnética (D) na porta de vidro (C).

DE - Montieren Sie den Griff (G) an die Türscheibe (C)

EN - Screw the handle (G) onto the glass door (C)

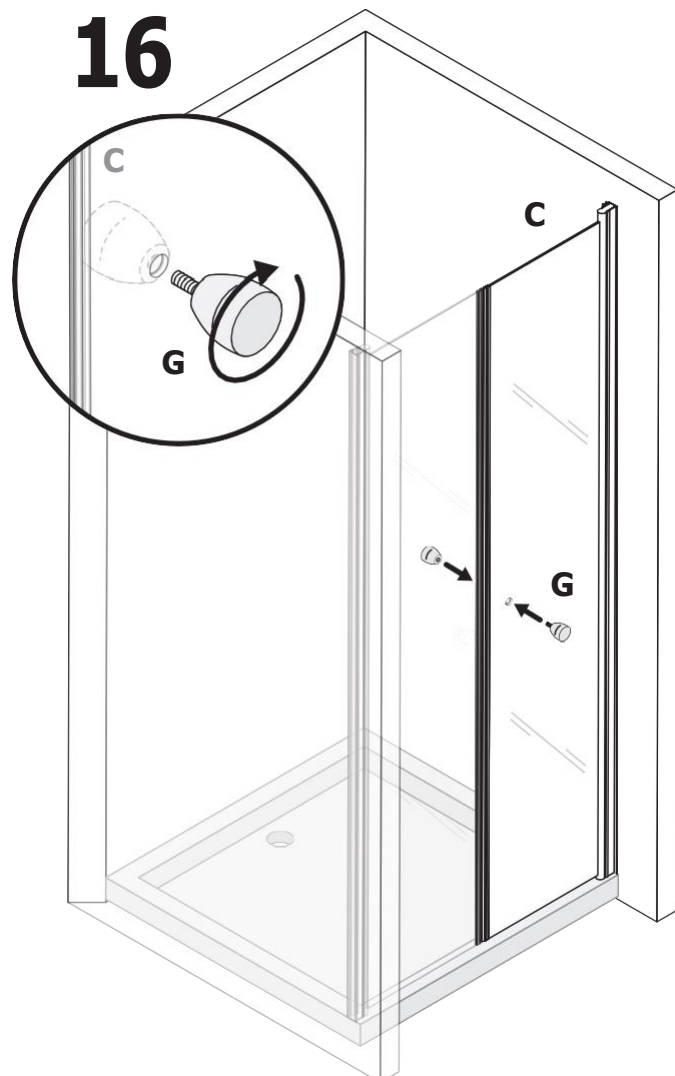
ES - Atornille la manija (G) en la puerta de vidrio (C)

IT - Vissate la poignée (G) sur la porte vitrée (C)

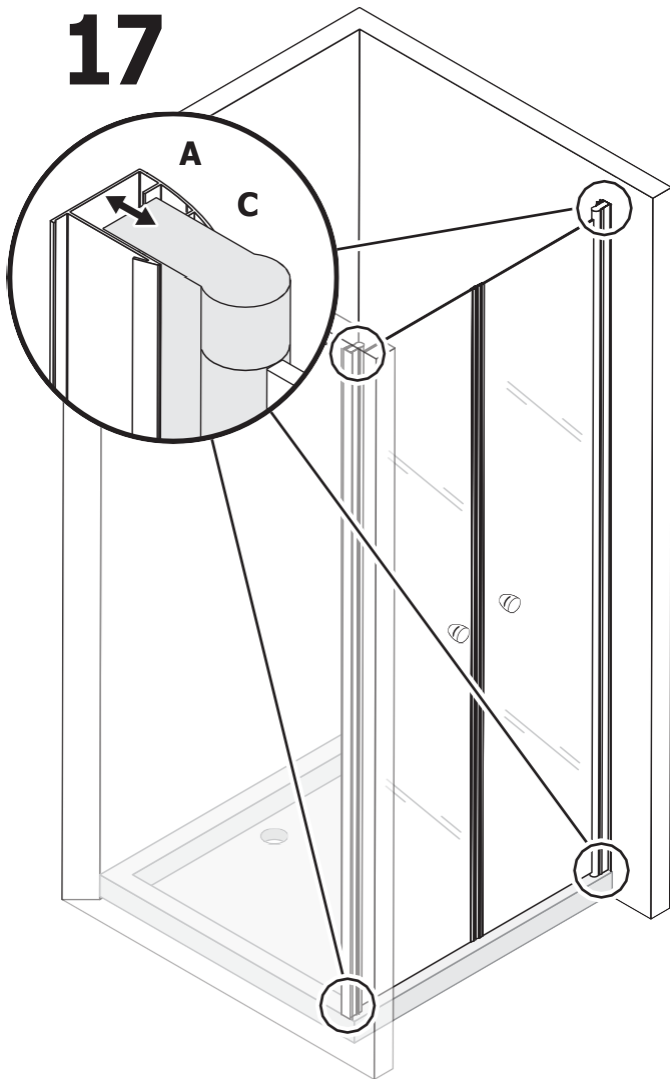
FR - Montez la poignée (G) sur la vitre de la porte (C).

PT - Enrosque o puxador (G) na porta de vidro (C)

16



17



DE - Richten Sie die Türscheiben wie von Ihnen benötigt aus. Sie können das Innenprofil im Wandprofil verschieben.

EN - Adjust and align the glass doors at your convenience by moving the glass door in the wall profile.

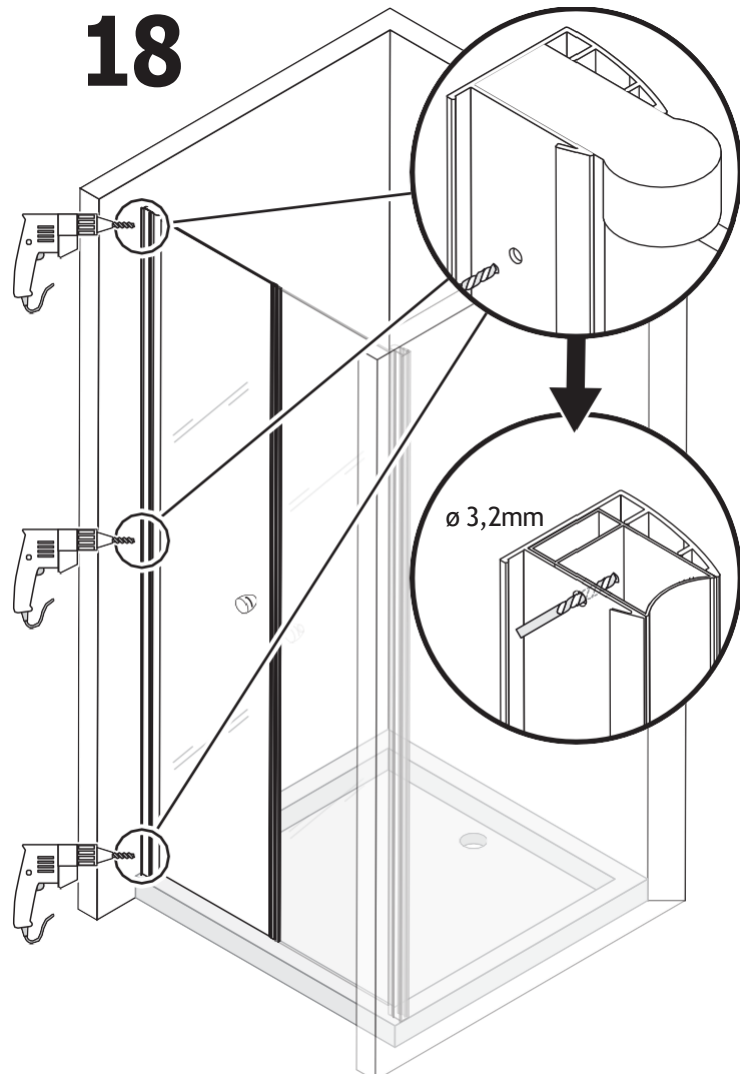
ES - Ajuste y alinee las puertas de vidrio a su conveniencia moviendo la puerta de vidrio en el perfil de la pared.

IT - Regola e allinea le ante in vetro a tuo piacimento spostando l'anta in vetro nel profilo della parete.

FR - Ajustez et alignez les portes vitrées à votre convenance en déplaçant la porte vitrée dans le profilé mural.

PT - Ajuste e alinhe as portas de vidro à sua conveniência, movendo a porta de vidro no perfil da parede.

18



DE - Nachdem Sie die Türscheiben ausgerichtet haben, bohren Sie durch beide Profile (Wandprofil und Innenprofil). Bohren Sie nur die Außenseiten beider Profile.

EN - After aligning the glass doors, drill the two profiles (wall profile and interior glass door profile). Drill only the parts outside the shower doors of both profiles.

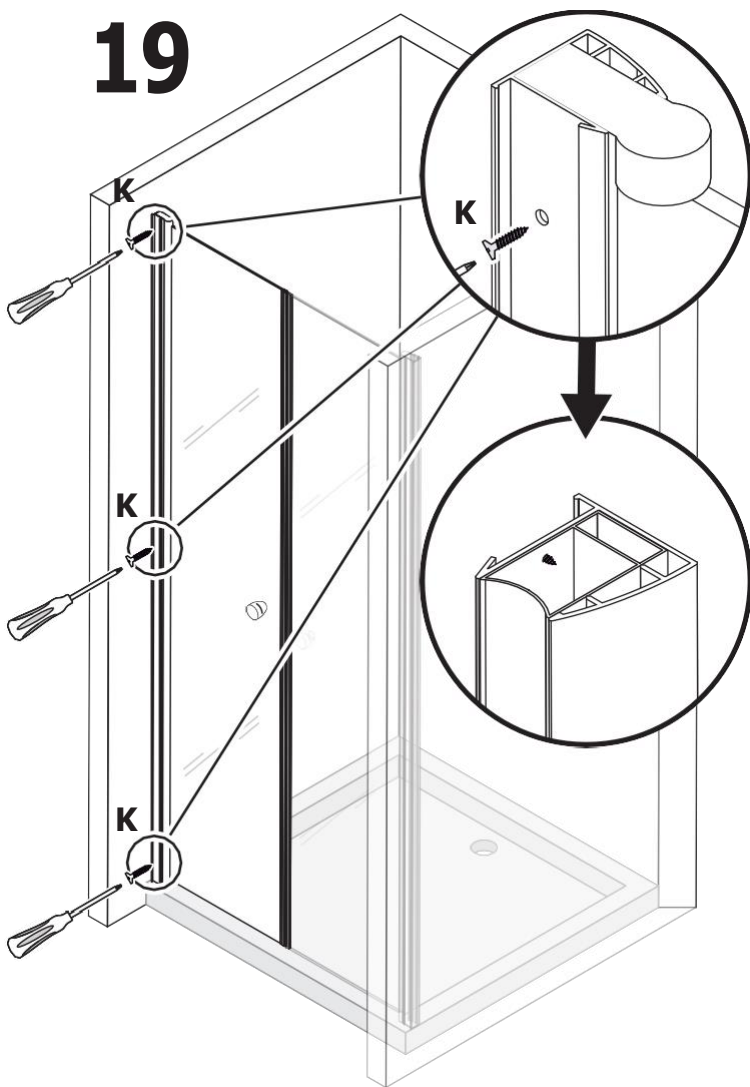
ES - Después de alinear las puertas de vidrio, taladre los dos perfiles (perfil de pared y perfil de puerta de vidrio interior). Taladrar solo las partes exteriores de la Puertas de ducha de ambos perfiles.

IT - Dopo aver allineato le ante in vetro, forare i due profili (profilo parete e profilo porta interna in vetro). Forare solo le parti esterne al porte doccia di entrambi i profili.

FR - Après avoir aligné les portes vitrées, percez les deux profilés (profil mural et profilé intérieur porte vitrée). Ne percez que les parties extérieures à la paroi de douche des deux profilés.

PT - Após ter alinhado as portas de vidro, fure os dois perfis (perfil de parede e perfil interior da porta de vidro). Perfure apenas as partes do lado externo à porta de duche de ambos os perfis.

19



DE - Verschrauben Sie die Profile miteinander. Nutzen Sie dafür die beigefügten Schrauben (K).

EN - Stabilize both profiles using the included screws (K).

ES - Estabilice ambos perfiles con los tornillos incluidos (K).

IT - Stabilizzare entrambi i profili utilizzando le viti incluse (K).

FR - Stabilisez les deux profilés à l'aide des vis fournies (K).

PT - Estabilize ambos os perfis, utilizando os parafusos incluídos (K).

DE - Klipsen Sie nun die Alublende (B) in das Wandprofil (A)

EN - Fit the aluminium cover (B) to the wall profile (A) in order to hide the screws.

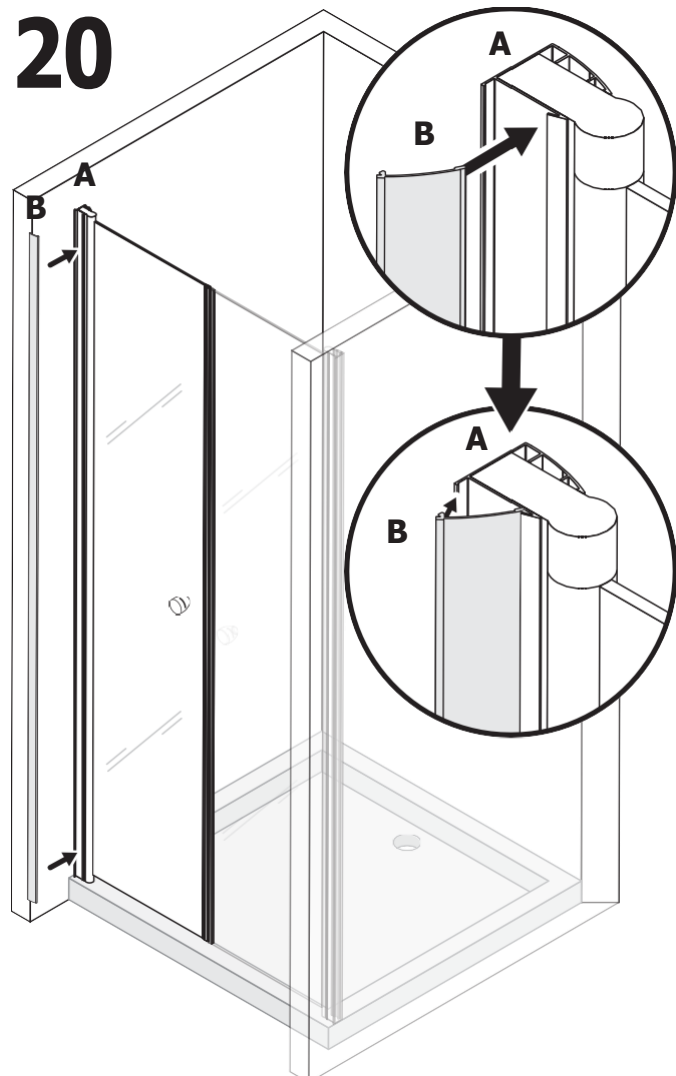
ES - Coloque la tapa de aluminio (B) en el perfil de la pared (A) para ocultar los tornillos.

IT - Montare la copertura in alluminio (B) sul profilo a parete (A) in modo da nascondere le viti.

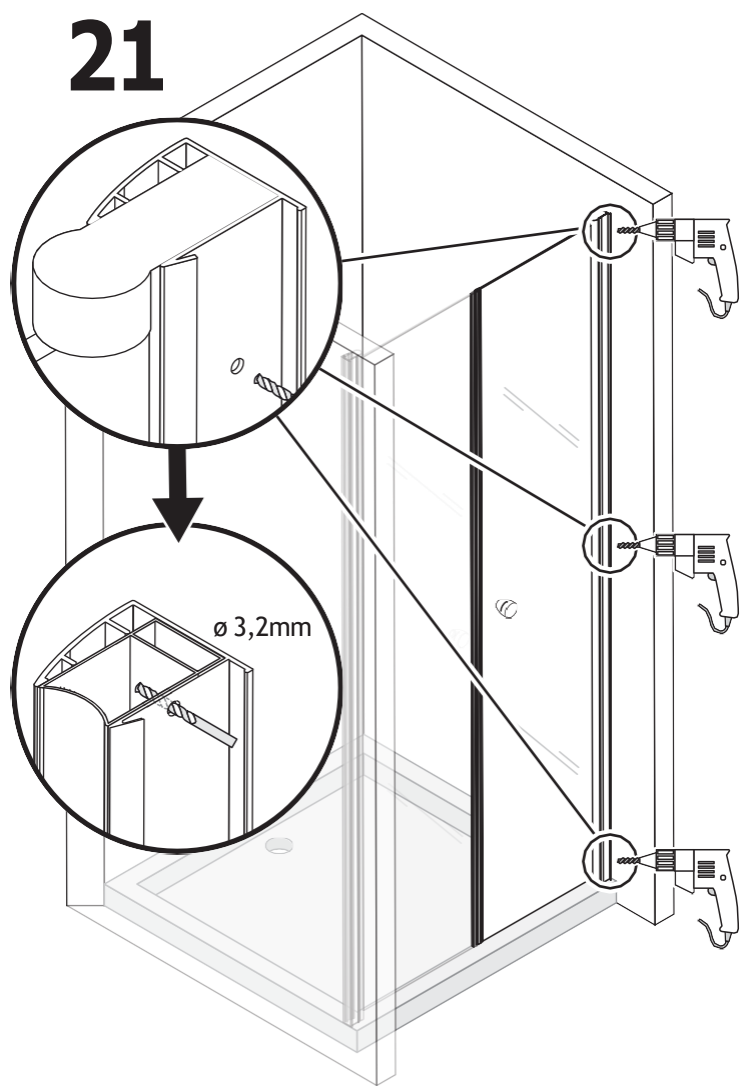
FR - Monter le couvercle en aluminium (B) sur le profilé mural (A) afin de cacher les vis.

PT - Encaixe a tampa de alumínio (B) no perfil de parede (A) de modo a esconder os parafusos.

20



21



DE - Nachdem Sie die Türscheiben ausgerichtet haben, bohren Sie durch beide Profile (Wandprofil und Innenprofil). Bohren Sie nur die Außenseiten beider Profile.

EN - After aligning the glass doors, drill the two profiles (wall profile and interior glass door profile). Drill only the parts outside the shower doors of both profiles.

ES - Después de alinear las puertas de vidrio, taladre los dos perfiles (perfil de pared y perfil de puerta de vidrio interior). Taladrar solo las partes exteriores de la Puertas de ducha de ambos perfiles.

IT - Dopo aver allineato le ante in vetro, forare i due profili (profilo parete e profilo porta interna in vetro). Forare solo le parti esterne al Porte doccia di entrambi i profili.

FR - Après avoir aligné les portes vitrées, percez les deux profilés (profil mural et profilé intérieur porte vitrée). Ne percez que les parties extérieures à la paroi de douche des deux profilés.

PT - Após ter alinhado as portas de vidro, fure os dois perfis (perfil de parede e perfil interior da porta de vidro). Perfure apenas as partes do lado externo à porta de ducha de ambos os perfis.

DE - Verschrauben Sie die Profile miteinander. Nutzen Sie dafür die beigefügten Schrauben (K).

EN - Stabilize both profiles using the included screws (K).

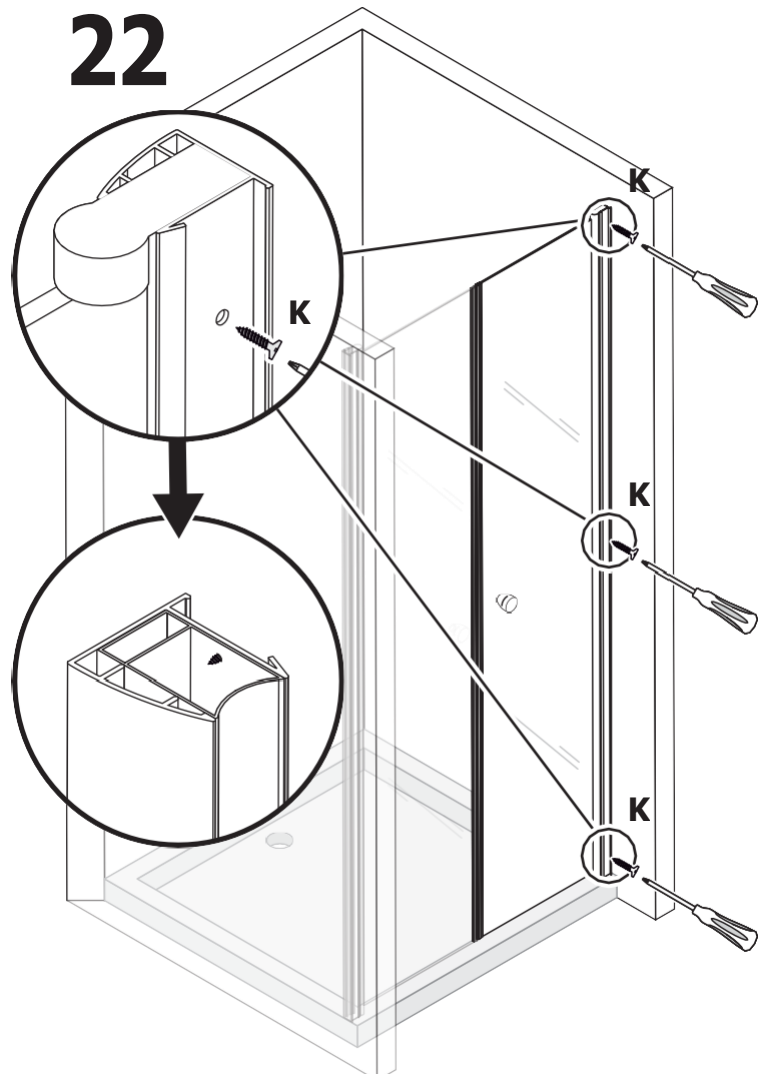
ES - Estabilice ambos perfiles con los tornillos incluidos (K).

IT - Stabilizzare entrambi i profili utilizzando le viti incluse (K).

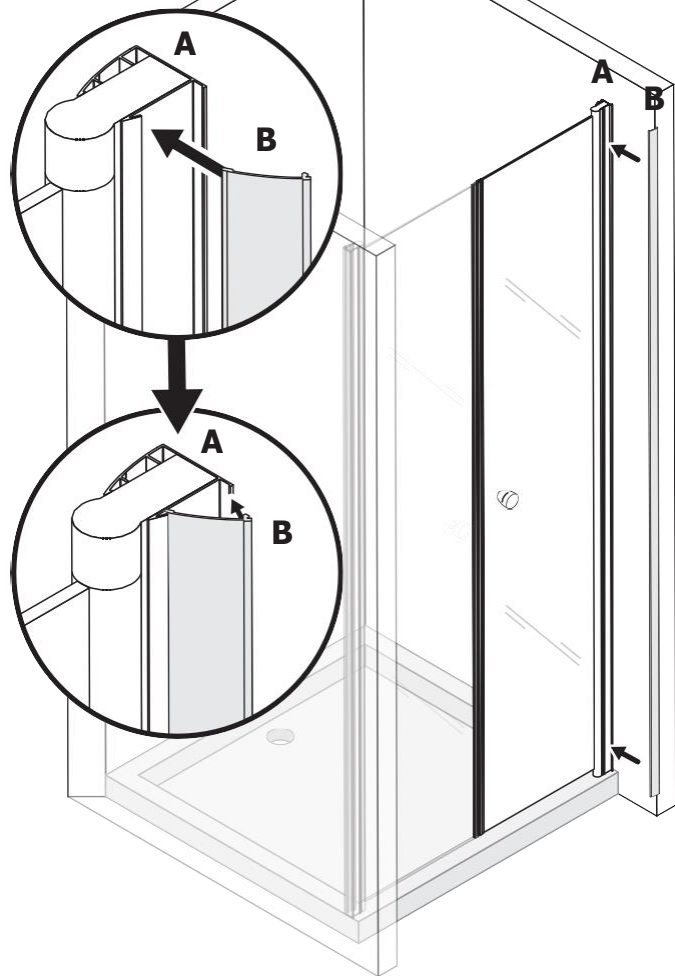
FR - Stabilisez les deux profilés à l'aide des vis fournies (K).

PT - Estabilize ambos os perfis, utilizando os parafusos incluídos (K).

22



23



DE - Klipsen Sie nun die Alublende (B) in das Wandprofil (A)

EN - Fit the aluminium cover (B) to the wall profile (A) in order to hide the screws.

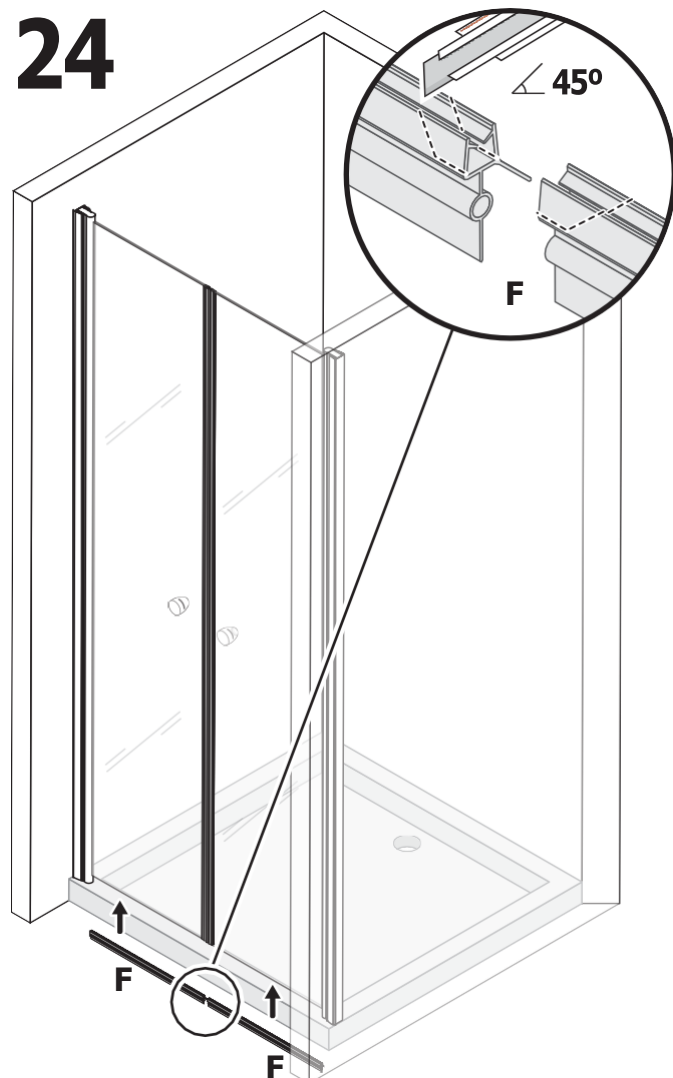
ES - Coloque la tapa de aluminio (B) en el perfil de la pared (A) para ocultar los tornillos.

IT - Montare la copertura in alluminio (B) sul profilo a parete (A) in modo da nascondere le viti.

FR - Monter le couvercle en aluminium (B) sur le profilé mural (A) afin de cacher les vis.

PT - Encaixe a tampa de alumínio (B) no perfil de parede (A) de modo a esconder os parafusos.

24



DE - Schneiden Sie die unteren Dichtungen (F), wie in der Zeichnung angegeben, im 45 Grad Winkel zurecht. Anschließend schieben Sie die unteren Dichtungen (F) auf die Türscheiben. Achten Sie darauf, dass die abstehende Lippe in den Duschbereich zeigt.

EN - Cut the bottom seals (F), just the tabs that fit the glass, as shown in the drawing at a 45-degree angle. Then slide the bottom seals (F) onto the glass doors. Make sure the protruding flap points towards the inside area of the shower cubicle.

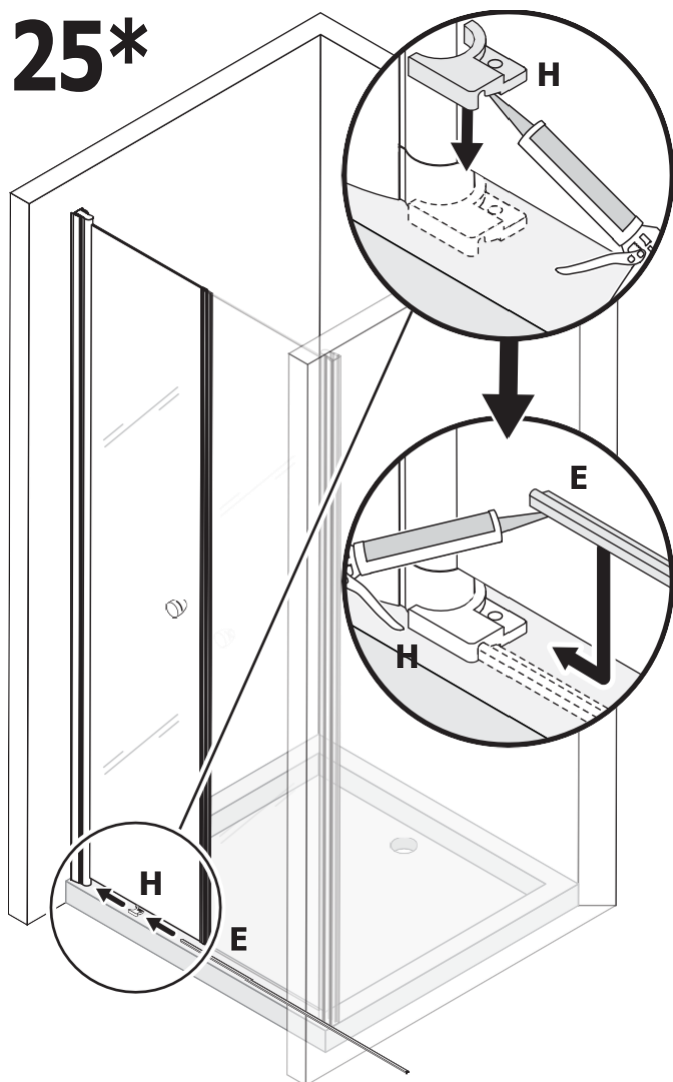
ES - Corte los sellos inferiores (F), solo las pestañas que se ajustan al vidrio, como se muestra en el dibujo en un ángulo de 45 grados. Luego, deslice los sellos inferiores (F) sobre las puertas de vidrio. Asegúrese de que la solapa que sobresale apunte hacia el interior de la Puertas de ducha.

IT - Tagliare le guarnizioni inferiori (F), solo le linguette che si adattano al vetro, come mostrato nel disegno con un angolo di 45 gradi. Quindi far scorrere le guarnizioni inferiori (F) sulle porte in vetro. Assicurarsi che l'aletta sporgente sia rivolta verso l'interno del Porte doccia.

FR - Coupez les joints inférieurs (F), juste les languettes qui s'adaptent au verre, comme indiqué sur le dessin à un angle de 45 degrés. Glissez ensuite les joints inférieurs (F) sur les portes vitrées. Assurez-vous que le rabat en saillie pointe vers l'intérieur de las portes de douche.

PT - Corte as calhas inferiores (F), apenas as abas de encaixe no vidro, como indicado no desenho a um ângulo de 45 graus. Em seguida, deslize as calhas inferiores (F) nas portas de vidro. Certifique-se de que a aba saliente aponta para a área de dentro da portas de duche.

25*



DE - Optionale Montage (siehe Schritt 25.1): direkt am Boden mittels Schraube, nicht für Fußbodenheizungen geeignet, es wird empfohlen die Verbindungsstücke und das Bodenprofil zu verkleben.

Befestigen Sie das Verbindungsstück (H) mit Silikon, indem Sie es wie abgebildet am Rundprofil positionieren. Anschließend das Bodenprofil (E) in das Verbindungsstück (H) hinein schieben und ausrichten. Das Bodenprofil (E) wird ebenfalls mit Silikon auf der Duschwanne fixiert.

EN - Optional mounting (see step 25.1): direct to the floor via screw, not suitable for underfloor heating, it is recommended to glue the connectors and the floor profile.

Secure the connector (H) with silicone, touching it to the base of the glass door as illustrated. Then insert and align the floor profile (E) on the connector (H) also using silicone for its fixation.

ES - Montaje opcional (ver paso 25.1): directo al suelo mediante tornillo, no apto para suelo radiante, se recomienda pegar los conectores y el perfil del suelo.

Asegure el conector (H) con silicona, tocándolo con la base de la puerta de vidrio como se muestra en la ilustración. A continuación, inserte y alinee el perfil de suelo (E) en el conector (H) utilizando también silicona para su fijación.

IT - Montaggio opzionale (vedi punto 25.1): diretto a pavimento tramite vite, non adatto per riscaldamento a pavimento, si consiglia di incollare i connettori e il profilo del pavimento.

Fissare il connettore (H) con silicone, facendolo toccare alla base della porta in vetro come illustrato. Quindi inserire e allineare il profilo a pavimento (E) sul connettore (H) utilizzando anche silicone per il suo fissaggio.

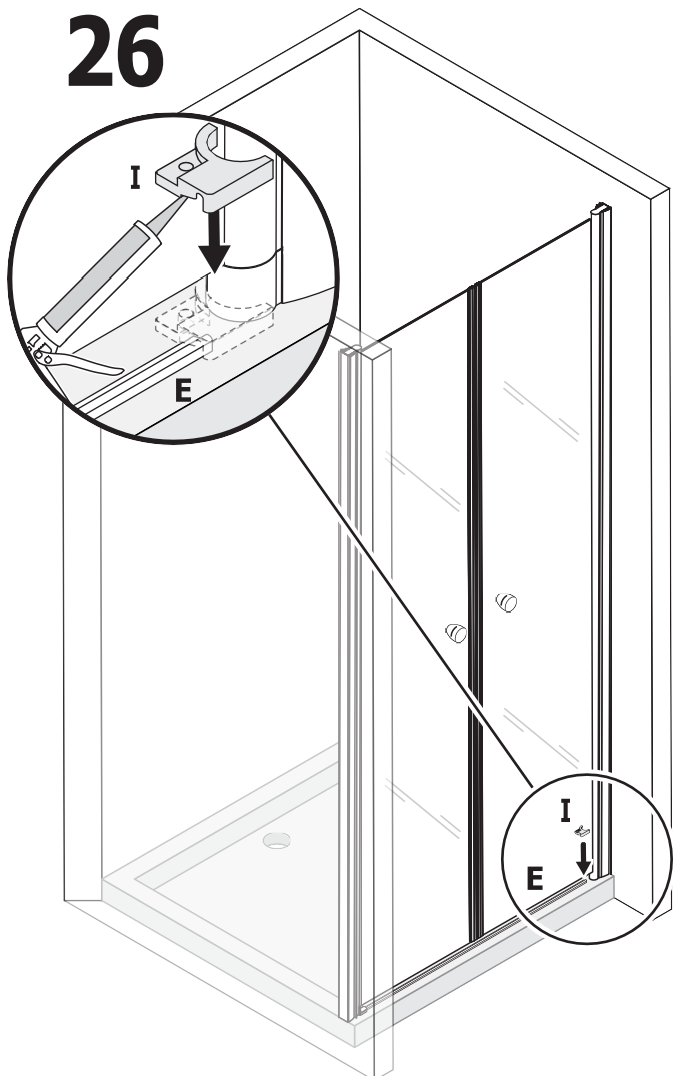
FR - Montage en option (voir étape 25.1) : directement au sol par vis, ne convient pas au chauffage par le sol, il est recommandé de coller les connecteurs et le profilé de sol.

Fixez le connecteur (H) avec du silicone, en le touchant à la base de la porte vitrée comme illustré. Insérez ensuite et alignez le profilé de sol (E) sur le connecteur (H) en utilisant également du silicone pour sa fixation.

PT - Montagem opcional (ver passo 25.1): direta ao chão através de parafuso, não adequado para piso radiante, é recomendada a colagem dos conectores e do perfil de chão.

Fixe o conector (H) com silicone, encostando-o à base da porta de vidro como ilustrado. A seguir insira e alinhe o perfil de chão (E) no conector (H) usando também silicone para a sua fixação.

26



DE - Befestigen Sie die Bodenleiste (E) mit Hilfe der Verbindungsstück (I)

Wischen Sie anschließend das überschüssige Silikon mit einem feuchten Tuch gründlich ab, damit auf den Bauteilen bzw. Fliesen und Duschwanne kein Silikonfilm verbleibt.

EN - Secure the connector (I) with silicone, touching it to the base of the glass door and over the floor profile (E) as illustrated.

Then wipe off the excess silicone thoroughly with a damp cloth so that no silicone remains on the components or tiles and shower tray.

ES - Fije el conector (I) con silicona, tocándolo con la base de la puerta de vidrio y sobre el perfil del piso (E) como se ilustra.

A continuación, limpie a fondo el exceso de silicona con un paño húmedo para que no quede silicona en los componentes ni en los azulejos ni en el plato de ducha.

IT - Fissare il connettore (I) con silicone, facendolo toccare alla base della porta in vetro e sopra il profilo a pavimento (E) come illustrato.

Quindi rimuovere accuratamente il silicone in eccesso con un panno umido in modo che non rimanga silicone sui componenti o sulle piastrelle e sul piatto doccia.

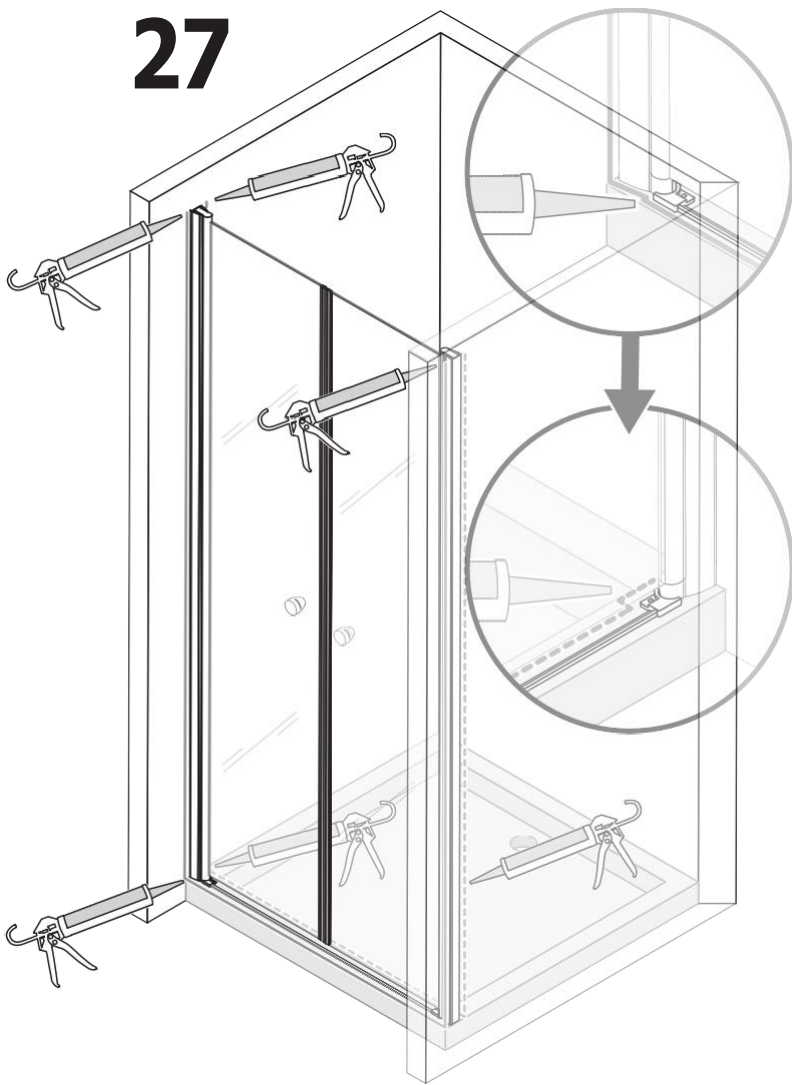
FR - Fixez le connecteur (I) avec du silicone, en le touchant à la base de la porte vitrée et sur le profilé de sol (E) comme illustré.

Essuyez ensuite soigneusement l'excès de silicone avec un chiffon humide afin qu'il ne reste pas de silicone sur les composants ou les carreaux et le receveur de douche.

PT - Fixe o conector (I) com silicone, encostando-o à base da porta de vidro e sobre o perfil de chão (E) como ilustrado.

Em seguida, limpe o excesso de silicone cuidadosamente com um pano úmido para que nenhum silicone permaneça nos componentes ou ladrilhos e na base de ducha.

27



DE - Versiegeln Sie die Duschkabine von innen und von außen mit Silikon.
Wischen Sie anschließend das überschüssige Silikon mit einem feuchten Tuch gründlich ab, damit auf den Bauteilen bzw. Fliesen und Duschwanne kein Silikonfilm verbleibt.

EN - Seal the shower doors from inside and outside with silicon.
Then wipe off the excess silicone thoroughly with a damp cloth so that no silicone remains on the components or tiles and shower tray.

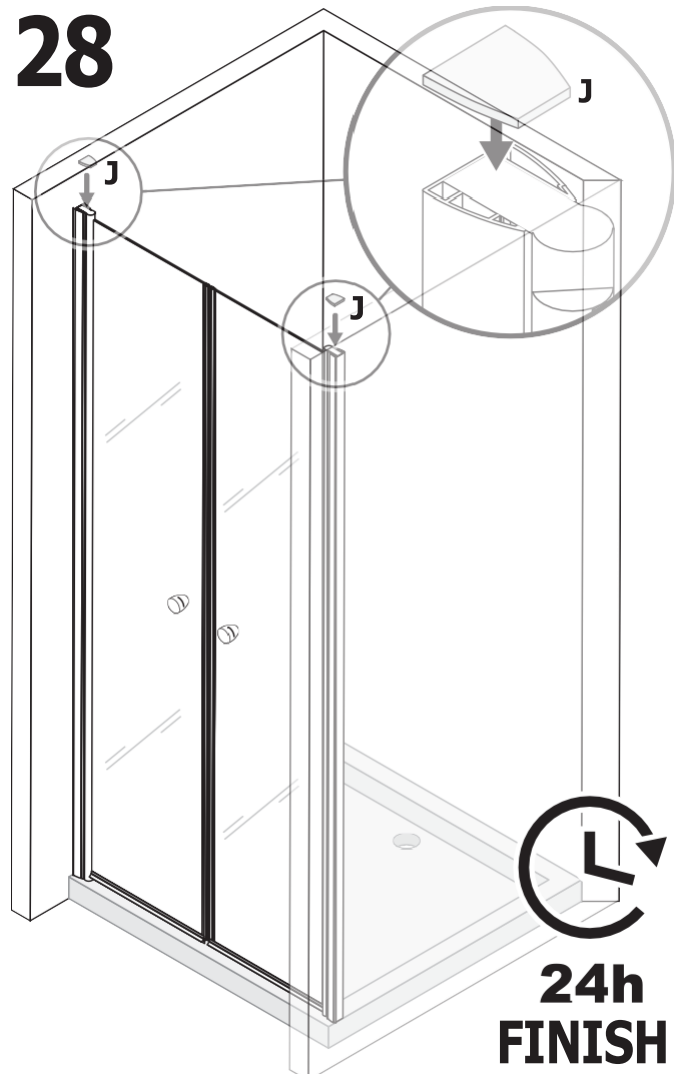
ES - Selle la Puertas de ducha por dentro y por fuera con silicona.
A continuación, limpie a fondo el exceso de silicona con un paño húmedo para que no quede silicona en los componentes ni en los azulejos ni en el plato de ducha.

IT - Sigilla il Porte doccia dentro e fuori con il silicone.
Quindi rimuovere accuratamente il silicone in eccesso con un panno umido in modo che non rimanga silicone sui componenti o sulle piastrelle e sul piatto doccia.

FR - Sceller l'intérieur et l'extérieur de la portes de douche avec du silicone.
Essayez ensuite soigneusement l'excès de silicone avec un chiffon humide afin qu'il ne reste pas de silicone sur les composants ou les carreaux et le receveur de douche.

PT - Sele a portas de duche por dentro e por fora com silicone.
Em seguida, limpe o excesso de silicone cuidadosamente com um pano úmido para que nenhum silicone permaneça nos componentes ou ladrilhos e na base de ducha.

28



**24h
FINISH**

DE - Setzen Sie die Abdeckkappen (J) oben auf die Wandprofile.
Wir empfehlen, dass Silikon **24 Stunden** trocknen zu lassen vor der ersten Benutzung der Duschkabine.

EN - Place the covers (J) on top of the wall profiles.
We recommend that you allow the silicone to dry for **24 hours** before using the shower cabin for the first time.

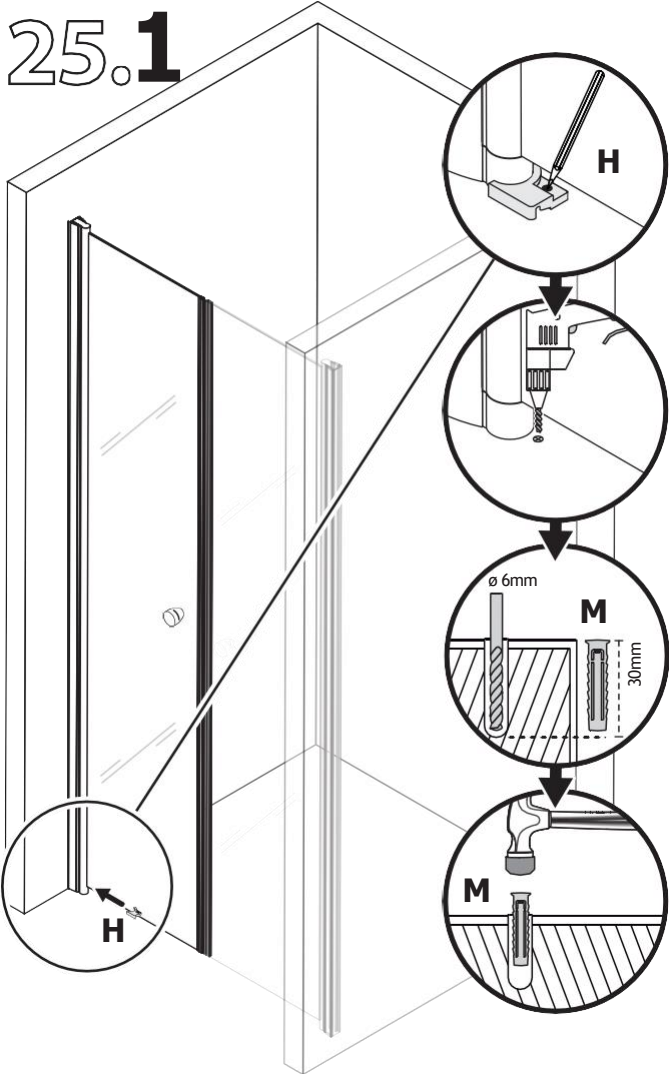
ES - Coloque las tapas (J) en la parte superior de los perfiles de la pared.
Recomendamos que la silicona se deje secar durante **24 horas** antes del primer uso de la puertas de ducha.

IT - Posizionare le coperture (J) sopra i profili a parete.
Si consiglia di lasciare asciugare il silicone per **24 ore** prima di utilizzare la porte doccia per la prima volta.

FR - Placez les couvercles (J) sur les profilés muraux.
Nous vous recommandons de laisser sécher le silicone pendant **24 heures** avant d'utiliser la portes de douche pour la première fois.

PT - Coloque as tampas (J) em cima dos perfis de parede.
Recomendamos que deixe secar a silicone durante **24 horas** antes da primeira utilização da portas de duche.

25.1



DE - Optionale Montage: Verbindungsstück (H) aufsetzen und Bohrstelle markieren. Verbindungsstück entfernen, in die Markierung bohren und Bodendübel (M) einsetzen.

Achtung: Nicht in metallische Duschwannen bohren/schrauben, da bei Gebrauch Rost aus dem Inneren der Metallduschwanne.

Bei direkter Verlegung auf dem Boden ist beim Bohren auf die Fußbodenheizung zu achten, da diese beschädigt werden kann.

EN - Optional assembly: place the connector (H) and mark the drilling point, remove the connector, drill into the marking and insert the floor plug (M).

Attention: do not drill/screw into metallic shower trays, as rust can occur with use.

When installing directly on the floor, pay attention when drilling over underfloor heating, it may be damaged.

ES - Montaje opcional: coloque el conector (H) y marque el punto de perforación, retire el conector, perforo en la marca e inserte el tassello (M).

Atención: no taladre / atornille en platos de ducha metálicos, ya que puede oxidarse con el uso.

Al instalar directamente en el suelo, preste atención al taladrar sobre calefacción por suelo radiante, ya que puede dañarse.

IT - Montaggio opzionale: posizionare il connettore (H) e segnare il punto di foratura, rimuovere il connettore, forare la marcatura e inserire il tassello (M).

Attenzione: non forare/avvitare i piatti doccia metallici, poiché con l'uso può formarsi della ruggine.

Quando si installa direttamente sul pavimento, prestare attenzione durante la perforazione sul riscaldamento a pavimento, potrebbe danneggiarsi.

FR - Montage en option : placez le connecteur (H) et marquez le point de perçage, retirez le connecteur, percez le repère et insérez le chevilles (M).

Attention : ne pas percer/visser dans les receveurs de douche métalliques, car de la rouille peut apparaître à l'usage.

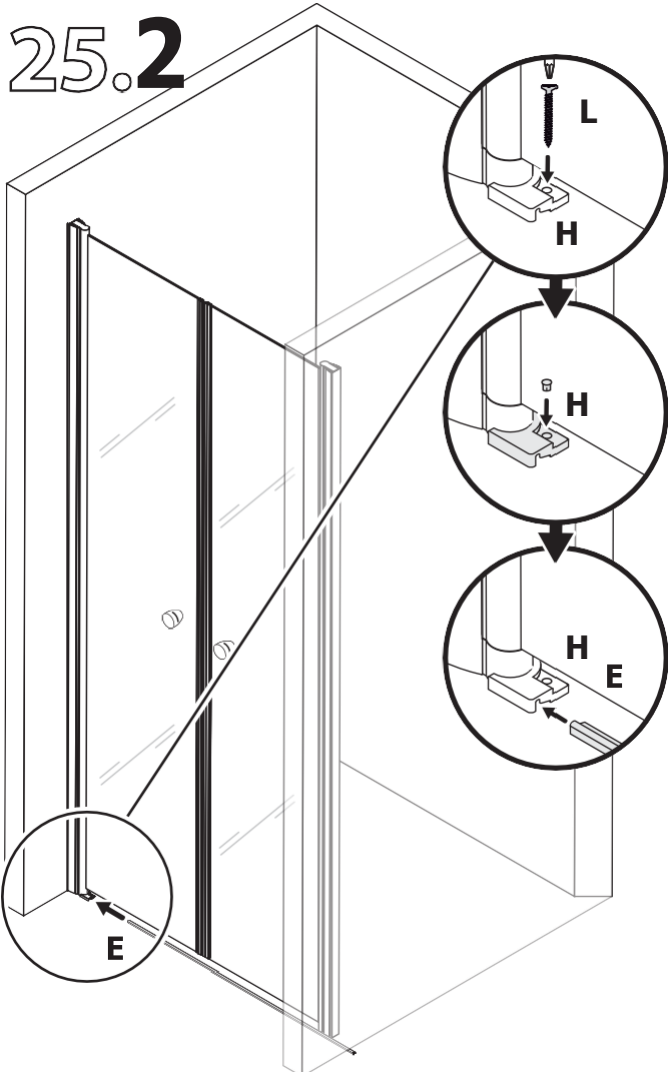
Lors de l'installation directement sur le sol, faites attention lors du perçage sur le chauffage au sol, il peut être endommagé.

PT - Montagem opcional: coloque o conector (H) e marque o ponto de perfuração, retire o conector, perfure na marcação e insira a bucha (M).

Atenção: não perfure/aparafuse em bases de duche metálicas, pois pode surgir ferrugem com o uso.

Ao instalar diretamente no chão, preste atenção ao perfurar sobre piso radiante, este pode ser danificado.

25.2



DE - Verschrauben (L) Sie nun das Verbindungsstück (H).

Anschließend das Bodenprofil (E) unter das Verbindungsstück (H) einlegen.

EN - Place the connector (H) and screw it to the ground, use the cap to cover the screw (L). Then insert the floor profile (E) into the connector (H).

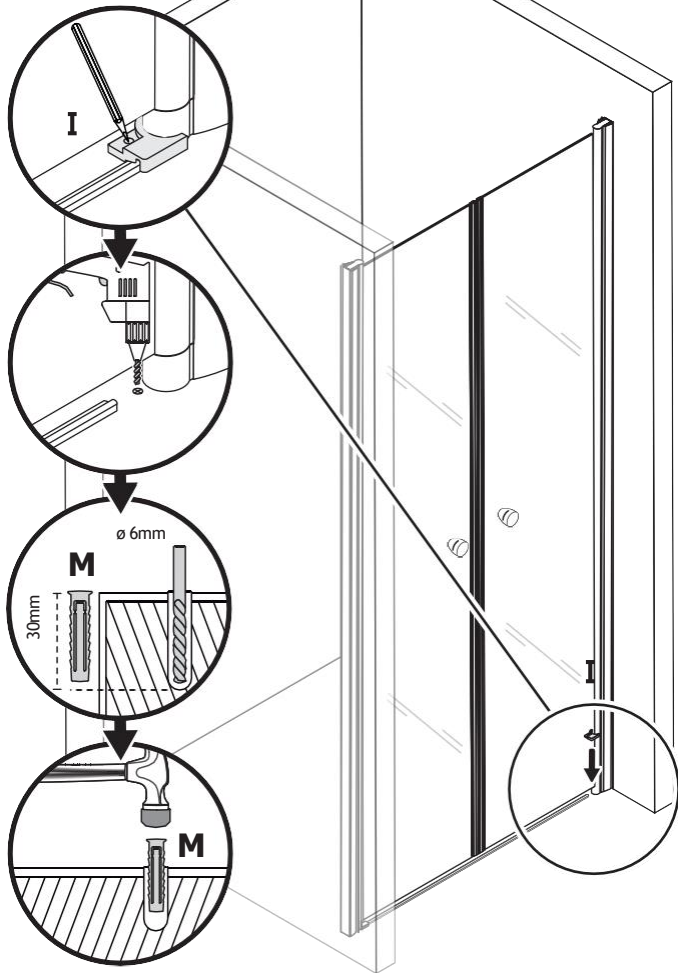
ES - Coloque el conector (H) y atornillelo al suelo, use la tapa para cubrir el tornillo (L). Luego inserte el perfil de piso (E) en el conector (H).

IT - Posizionare il connettore (H) e avvitarlo a terra, utilizzare il tappo per coprire la vite (L). Quindi inserire il profilo del pavimento (E) nel connettore (H).

FR - Placez le connecteur (H) et vissez-le au sol, utilisez le capuchon pour couvrir la vis (L). Insérez ensuite le profilé de sol (E) dans le connecteur (H).

PT - Coloque o conector (H) e aparafuse-o ao chão, use a capa para tapar o parafuso (L). Em seguida, insira o perfil de chão (E) no conector (H).

25.3



DE - Optionale Montage: Verbindungsstück (H) aufsetzen und Bohrstelle markieren. Verbindungsstück entfernen, in die Markierung bohren und Bodendübel (M) einsetzen.

Achtung: Nicht in metallische Duschwannen bohren/schrauben, da bei Gebrauch Rost aus dem Inneren der Metallduschwanne. Bei direkter Verlegung auf dem Boden ist beim Bohren auf die Fußbodenheizung zu achten, da diese beschädigt werden kann.

EN - Optional assembly: place the connector (H) and mark the drilling point, remove the connector, drill into the marking and insert the floor plug (M).

Attention: do not drill/screw into metallic shower trays, as rust can occur with use.

When installing directly on the floor, pay attention when drilling over underfloor heating, it may be damaged.

ES - Montaje opcional: coloque el conector (H) y marque el punto de perforación, retire el conector, perforo en la marca e inserte el taco (M).

Atención: no taladre / atornille en platos de ducha metálicos, ya que puede oxidarse con el uso.

Al instalar directamente en el suelo, preste atención al taladrar sobre calefacción por suelo radiante, ya que puede dañarse.

Montaggio opzionale: posizionare il connettore (H) e segnare il punto di foratura, rimuovere il connettore, forare la marcatura e inserire il tassello (M).

Attenzione: non forare/avvitare i piatti doccia metallici, poiché con l'uso può formarsi della ruggine.

Quando si installa direttamente sul pavimento, prestare attenzione durante la perforazione sul riscaldamento a pavimento, potrebbe danneggiarsi.

FR - Montage en option : placez le connecteur (H) et marquez le point de perçage, retirez le connecteur, percez le repère et insérez le chevilles (M).

Attention : ne pas percer/visser dans les receveurs de douche métalliques, car de la rouille peut apparaître à l'usage.

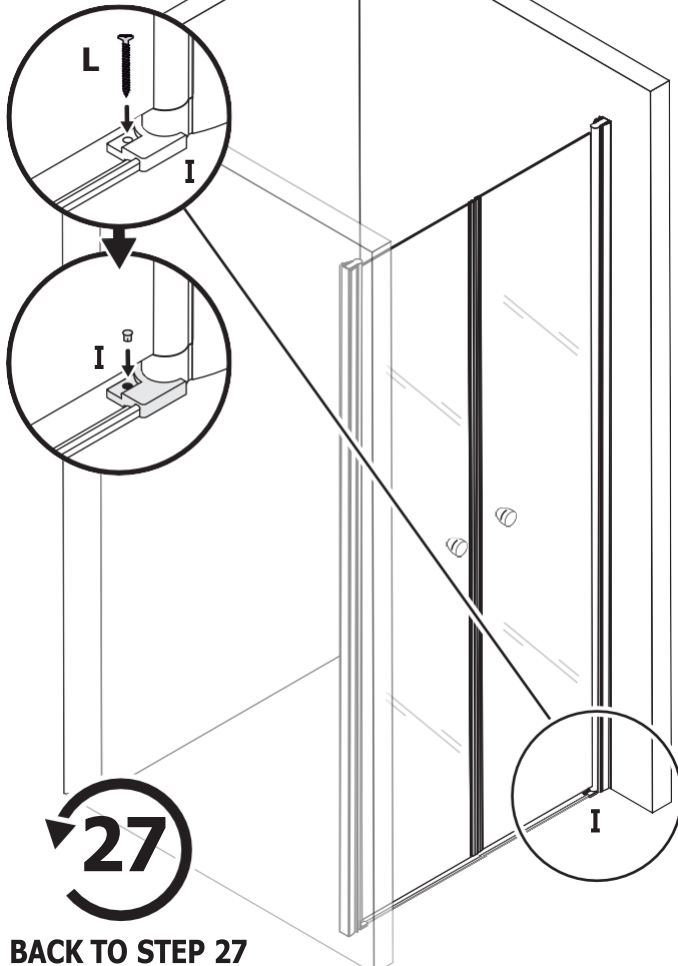
Lors de l'installation directement sur le sol, faites attention lors du perçage sur le chauffage au sol, il peut être endommagé.

PT - Montagem opcional: coloque o conector (H) e marque o ponto de perfuração, retire o conector, perfure na marcação e insira a bucha (M).

Atenção: não perfure/aparafuse em bases de duche metálicas, pois pode surgir ferrugem com o uso.

Ao instalar diretamente no chão, preste atenção ao perfurar sobre piso radiante, este pode ser danificado.

25.4



DE - Verschrauben (L) Sie nun das Verbindungsstück (I).

Anschließend das Bodenprofil (E) unter das Verbindungsstück (I) einlegen.

Zurück zu Schritt 27

EN - Secure the connector (I) and screw it to the ground, use the cap to cover the screw (L). Then insert the floor profile (E) into the connector (I).

Back to step 27

ES - Coloque el conector (I) y atorníllelo al suelo, use la tapa para cubrir el tornillo (L). Luego inserte el perfil de piso (E) en el conector (I).

Volver al paso 27

IT - Posizionare il connettore (I) e avvitarlo a terra, utilizzare il tappo per coprire la vite (L). Quindi inserire il profilo del pavimento (E) nel connettore (I).

Torna al punto 27

FR - Placez le connecteur (I) et vissez-le au sol, utilisez le capuchon pour couvrir la vite (L). Insérez ensuite le profilé de sol (E) dans le connecteur (I).

Retour à l'étape 27

PT - Coloque o conector (I) e aparafuse-o ao chão, use a capa para tapar o parafuso (L). Em seguida, insira o perfil de chão (E) no conector (I).

Volte ao passo 27

BACK TO STEP 27